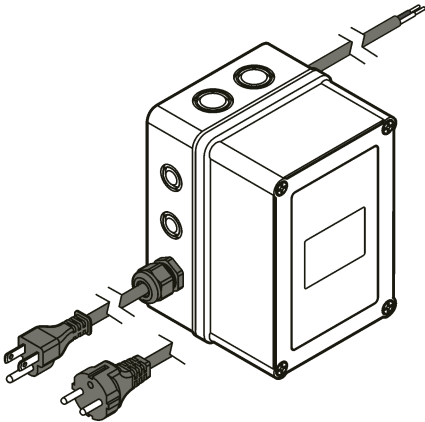




DOC276.97.80120

# SELV power supply

04/2012, Edition 2



**User Instructions**  
**Instructions d'utilisation**  
**Instrucciones para el usuario**

English..... 3  
Français..... 8  
Español..... 13

## Specifications

Specifications are subject to change without notice.

Specification	6631800	6632500
Input power cord plug	NEMA 5-15P	CEE 7/7 (Schuko)
Country	North America and all other countries that require 100–120 VAC	Germany, France, Belgium and all other countries that require 230 VAC and that use CEE 7/7 style grounded plug
Input	100–120 VAC, 50/60 Hz, 0.6A	230 VAC, 50/60 Hz, 0.6A
Installation category	II	
Pollution degree	2	
Maximum altitude	4000 m (13,126 ft)	
Certifications	ETL listed to UL & CSA standards cETLus marked	EMC Directive & Low Voltage Directive (safety) CE marked
Output	12 VDC at 20 W max. at 50 °C (122 °F)	
Operating humidity	0–95%	
Operating temperature	–10 to 50 °C (14 to 122 °F)	
Storage temperature	–25 to 60 °C (–13 to 140 °F)	
Enclosure	NEMA 4X, IP66	
Weight	1.2 kg (2.7 lb)	

## General information

In no event will the manufacturer be liable for direct, indirect, special, incidental or consequential damages resulting from any defect or omission in this manual. The manufacturer reserves the right to make changes in this manual and the products it describes at any time, without notice or obligation. Revised editions are found on the manufacturer's website.

## Safety information

### NOTICE

The manufacturer is not responsible for any damages due to misapplication or misuse of this product including, without limitation, direct, incidental and consequential damages, and disclaims such damages to the full extent permitted under applicable law. The user is solely responsible to identify critical application risks and install appropriate mechanisms to protect processes during a possible equipment malfunction.

Please read this entire manual before unpacking, setting up or operating this equipment. Pay attention to all danger and caution statements. Failure to do so could result in serious injury to the operator or damage to the equipment.

Make sure that the protection provided by this equipment is not impaired. Do not use or install this equipment in any manner other than that specified in this manual.

## Use of hazard information

### ▲ DANGER

Indicates a potentially or imminently hazardous situation which, if not avoided, will result in death or serious injury.

## ▲ WARNING

Indicates a potentially or imminently hazardous situation which, if not avoided, could result in death or serious injury.

## ▲ CAUTION





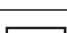

Indicates a potentially hazardous situation that may result in minor or moderate injury.

## NOTICE

Indicates a situation which, if not avoided, may cause damage to the instrument. Information that requires special emphasis.

## Precautionary labels

Read all labels and tags attached to the instrument. Personal injury or damage to the instrument could occur if not observed. A symbol, if noted on the instrument, will be included with a danger or caution statement in the manual.

	This symbol, if noted on the instrument, references the instruction manual for operation and/or safety information.
	This symbol indicates that a risk of electrical shock and/or electrocution exists.
	This symbol indicates that the marked item requires a protective earth connection. If not provided with a plug on a cord, connect positive earth to this terminal (U.S. cord set provides ground).
	This symbol indicates the presence of devices sensitive to Electro-static Discharge (ESD) and indicated that care must be taken to prevent damage with the equipment.
	This symbol, when noted on the product, identifies the location of a fuse or current limiting device.
	Electrical equipment marked with this symbol may not be disposed of in European public disposal systems after 12 August of 2005. In conformity with European local and national regulations (EU Directive 2002/98/EC), European electrical equipment users must now return old or end-of-life equipment to the Producer for disposal at no charge to the user. <i>Note: For return for recycling, please contact the equipment producer or supplier for instructions on how to return end-of-life equipment, producer-supplied electrical accessories, and all auxiliary items for proper disposal.</i>

## Certification

### Canadian Radio Interference-Causing Equipment Regulation, IECS-003, Class A:

Supporting test records reside with the manufacturer.

This Class A digital apparatus meets all requirements of the Canadian Interference-Causing Equipment Regulations.

Cet appareil numérique de la classe A respecte toutes les exigences du Règlement sur le matériel brouilleur du Canada.

### FCC Part 15, Class "A" Limits

Supporting test records reside with the manufacturer. The device complies with Part 15 of the FCC Rules. Operation is subject to the following conditions:


1. The equipment may not cause harmful interference.
2. The equipment must accept any interference received, including interference that may cause undesired operation.

Changes or modifications to this equipment not expressly approved by the party responsible for compliance could void the user's authority to operate the equipment. This equipment has been tested and found to comply with the limits for a Class A digital device, pursuant to Part 15 of the FCC rules. These limits are designed to provide reasonable protection against harmful interference when the equipment is operated in a commercial environment. This equipment generates, uses and can radiate radio frequency energy and, if not installed and used in accordance with the instruction manual, may cause harmful interference to radio communications. Operation of this equipment in a residential area is likely to cause harmful interference, in which case the user will be required to correct the interference at their expense. The following techniques can be used to reduce interference problems:

1. Disconnect the equipment from its power source to verify that it is or is not the source of the interference.
2. If the equipment is connected to the same outlet as the device experiencing interference, connect the equipment to a different outlet.
3. Move the equipment away from the device receiving the interference.
4. Reposition the receiving antenna for the device receiving the interference.
5. Try combinations of the above.

## Product overview

<b>⚠ DANGER</b>	
	Electric shock hazard. The power supply must be connected to an electrical outlet that provides an earth ground connection.

<b>⚠ WARNING</b>	
	Explosion hazard. The 6631800 and 6632500 power supplies are not approved for use in hazardous locations as defined in the National Electrical Code.

This instruction sheet applies to the following power supplies: 6631800 and 6632500.

### Prerequisites:

- Make sure that the AC power source has sufficient capacity for the power supply.
- Make sure that all electrical installations and connections are in accordance with national and local electrical codes.
- Make sure that the AC power source is grounded and protected with a Ground Fault Current Interrupt (GFCI).
- If the GFCI breaker in the AC power source fails (opens), determine the cause before restoring power.
- Do not attempt to make any connection or otherwise handle the electrical components of the unit when connected to the AC power source if the immediate area is wet, or if hands or clothing are wet.
- Before starting any maintenance task, disconnect the unit from the AC power source.

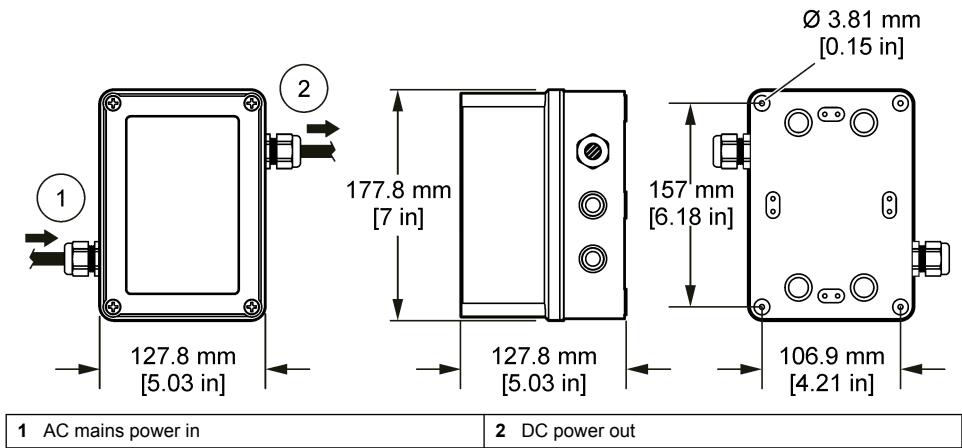
## Installation

<b>⚠ DANGER</b>	
	Multiple hazards. Only qualified personnel must conduct the tasks described in this section of the document.

## Mounting

Attach the unit to a wall with four #6 self-tapping screws. Refer to [Figure 1](#).

**Figure 1 Power supply—front, side and back-view dimensions**

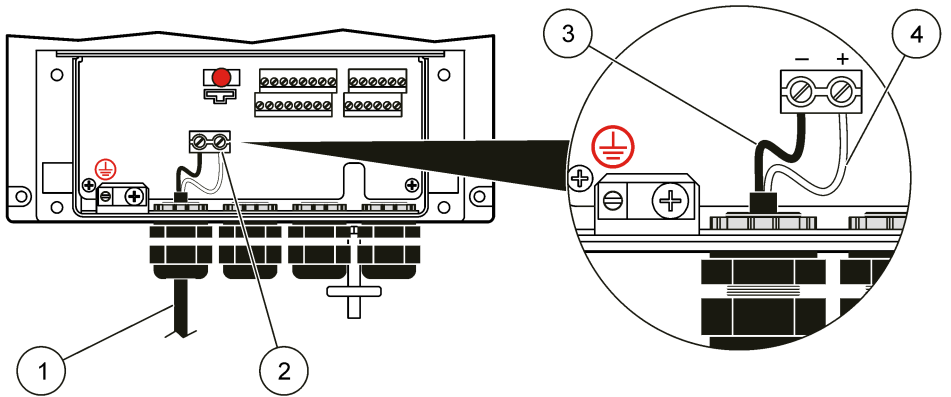


### Wiring the DC Flo-Station for power

The SELV power supply is intended to be wired to a DC Flo-Station only. DC-powered Flo-Stations have a fixed 2-terminal connector. AC mains-powered units have a removable connector for the neutral and line wires. Use a screwdriver to secure all wiring connections.

1. Remove the bottom cover from the Flo-Station.
2. Insert the power cable from the SELV power supply through the strain relief fitting in the bottom of the Flo-Station enclosure.
3. Install the negative wire (black) into the left side of the power terminal first. Then install the positive wire (white) in the right side of the power terminal. Refer to [Figure 2](#). Tighten each wire and then tug gently to make sure the connection is tight.
4. Tighten the strain relief to secure the cable.
5. Seal any unused openings in the enclosure with conduit-sealing plugs.
6. Install the bottom cover.
7. Apply the AC mains power to the SELV power supply and make sure that the Flo-Station is powered on.

**Figure 2 Wiring the Flo-Station for DC power**



1 DC cable from SELV power supply	3 Negative wire
2 DC power terminal	4 Positive wire

## Maintenance

### Cleaning the case

1. Disconnect AC power to the power supply.
2. Clean the outside of the case with a damp cloth and mild detergent.

# Caractéristiques

Les caractéristiques techniques peuvent être modifiées sans préavis.

Caractéristique	6631800	6632500
Prise du cordon d'alimentation d'entrée	NEMA 5-15P	CEE 7/7(Schuko)
Pays	Amérique du Nord et tous les pays nécessitant une tension de 100-120 V CA	Allemagne, France, Belgique et tous les autres pays nécessitant une tension de 230 V CA et utilisant des prises mises à la terre de type CEE 7/7
Entrée	100–120 V CA, 50/60 Hz, 0.6 A	230 V CA, 50/60 Hz, 0.6 A
Catégorie d'installation	II	
Niveau de pollution	2	
Altitude maximale	4000 m (13,126 ft)	
Certifications	Listé ETL selon les normes UL et CSA Marquage cETLus	Directive EMC et Directive relative aux limites de tension (Low Voltage Directive) (sécurité) Marquage CE
Sortie	12 V CC à 20 W max. à 50 °C (122 °F)	
Humidité de fonctionnement	0–95 %	
Température de fonctionnement	–10 à 50 °C (14 à 122 °F)	
Température de stockage	–25 à 60 °C (–13 à 140 °F)	
Boîtier	NEMA 4X, IP 66	
Poids	1.2 kg (2.7 lb)	

## Informations générales

En aucun cas le constructeur ne saurait être responsable des dommages directs, indirects, spéciaux, accessoires ou consécutifs résultant d'un défaut ou d'une omission dans ce manuel. Le constructeur se réserve le droit d'apporter des modifications à ce manuel et aux produits décrits à tout moment, sans avertissement ni obligation. Les éditions révisées se trouvent sur le site Internet du fabricant.

## Consignes de sécurité

### AVIS

Le fabricant décline toute responsabilité quant aux dégâts liés à une application ou un usage inappropriés de ce produit, y compris, sans toutefois s'y limiter, des dommages directs ou indirects, ainsi que des dommages consécutifs, et rejette toute responsabilité quant à ces dommages dans la mesure où la loi applicable le permet. L'utilisateur est seul responsable de la vérification des risques d'application critiques et de la mise en place de mécanismes de protection des processus en cas de défaillance de l'équipement.

Veuillez lire l'ensemble du manuel avant le déballage, la configuration ou la mise en fonctionnement de cet appareil. Respectez toutes les déclarations de prudence et d'attention. Le non-respect de cette procédure peut conduire à des blessures graves de l'opérateur ou à des dégâts sur le matériel.

Assurez-vous que la protection fournie avec cet appareil n'est pas défaillante. N'utilisez ni n'installez cet appareil d'une façon différente de celle décrite dans ce manuel.



## Interprétation des indications de risques

### ▲ DANGER

Indique une situation de danger potentiel ou imminent qui, si elle n'est pas évitée, entraîne des blessures graves, voire mortelles.

### ▲ AVERTISSEMENT

Indique une situation de danger potentiel ou imminent qui, si elle n'est pas évitée, peut entraîner des blessures graves, voire mortelles.

### ▲ ATTENTION







Indique une situation de danger potentiel qui peut entraîner des blessures mineures ou légères.

### AVIS

Indique une situation qui, si elle n'est pas évitée, peut occasionner l'endommagement du matériel. Informations nécessitant une attention particulière.

## Étiquettes de mise en garde

Lisez toutes les étiquettes et tous les repères apposés sur l'instrument. Des personnes peuvent se blesser et le matériel peut être endommagé si ces instructions ne sont pas respectées. Les symboles apposés sur l'appareil sont complétés par un paragraphe Danger ou Attention dans le manuel.

	Si l'appareil comporte ce symbole, reportez-vous au manuel d'utilisation pour consulter les informations de fonctionnement et de sécurité.
	Ce symbole indique qu'il existe un risque de choc électrique et/ou d'électrocution.
	Ce symbole indique que l'élément marqué nécessite une connexion de protection à la terre. Si l'appareil n'est pas fourni avec un cordon et une prise, connectez la terre positive à cette borne (le kit de cordon américain contient une connexion à la terre).
	Ce symbole indique la présence de dispositifs sensibles aux décharges électrostatiques (ESD) et indique que des précautions doivent être prises pour éviter les dommages avec l'équipement.
	Ce symbole, s'il figure sur le produit, indique l'emplacement d'un fusible ou d'un dispositif limiteur de courant.
	En Europe, depuis le 12 août 2005, les appareils électriques comportant ce symbole ne doivent pas être jetés avec les autres déchets. Conformément à la réglementation nationale et européenne (Directive 2002/98/CE), les appareils électriques doivent désormais être, à la fin de leur service, renvoyés par les utilisateurs au fabricant, qui se chargera de les éliminer à ses frais. <b>Remarque :</b> Pour le retour à des fins de recyclage, veuillez contacter le fabricant ou le fournisseur d'équipement afin d'obtenir les instructions sur la façon de renvoyer l'équipement utilisé, les accessoires électriques fournis par le fabricant, et tous les articles auxiliaires pour une mise au rebut appropriée.

## Certification

### Règlement canadien sur les équipements causant des interférences radio, IECS-003, Classe A:

Les données d'essai correspondantes sont conservées chez le constructeur.

Cet appareil numérique de classe A respecte toutes les exigences du Règlement sur le matériel brouilleur du Canada.

Cet appareil numérique de classe A respecte toutes les exigences du Règlement sur le matériel brouilleur du Canada.

## FCC part 15, limites de classe A :



Les données d'essai correspondantes sont conservées chez le constructeur. L'appareil est conforme à la partie 15 de la réglementation FCC. Le fonctionnement est soumis aux conditions suivantes :

1. Cet équipement ne peut pas causer d'interférence nuisible.
2. Cet équipement doit accepter toutes les interférences reçues, y compris celles qui pourraient entraîner un fonctionnement inattendu.

Les modifications de cet équipement qui n'ont pas été expressément approuvées par le responsable de la conformité aux limites pourraient annuler l'autorité dont l'utilisateur dispose pour utiliser cet équipement. Cet équipement a été testé et déclaré conforme aux limites définies pour les appareils numériques de classe A, conformément à la section 15 de la réglementation FCC. Ces limites ont pour but de fournir une protection raisonnable contre les interférences néfastes lorsque l'équipement fonctionne dans un environnement commercial. Cet équipement génère, utilise et peut irradier l'énergie des fréquences radio et, s'il n'est pas installé ou utilisé conformément au mode d'emploi, il peut entraîner des interférences dangereuses pour les communications radio. Le fonctionnement de cet équipement dans une zone résidentielle risque de causer des interférences nuisibles, dans ce cas l'utilisateur doit corriger les interférences à ses frais. Les techniques ci-dessous peuvent permettre de réduire les problèmes d'interférences :

1. Débrancher l'équipement de la prise de courant pour vérifier s'il est ou non la source des perturbations
2. Si l'équipement est branché sur le même circuit de prises que l'appareil qui subit des interférences, branchez l'équipement sur un circuit différent.
3. Éloigner l'équipement du dispositif qui reçoit l'interférence.
4. Repositionner l'antenne de réception du périphérique qui reçoit les interférences.
5. Essayer plusieurs des techniques ci-dessus à la fois.

## Présentation du produit

<b>⚠ DANGER</b>	
	Risque de décharge électrique. L'alimentation électrique doit être branchée à une prise électrique avec mise à la terre.
<b>⚠ AVERTISSEMENT</b>	
	Risque d'explosion. Les alimentations électriques 6631800 et 6632500 ne sont pas homologuées pour une utilisation sur des sites à risque conformément au code national de l'électricité américain (National Electrical Code).

Cette fiche d'instructions s'applique aux alimentations électriques suivantes : 6631800 et 6632500.

### Matériels requis:

- Assurez-vous que la capacité de la source d'alimentation CA est suffisante pour l'alimentation électrique.
- Veillez à ce que toutes les installations et connexions électriques soient conformes aux normes électriques nationales et locales.
- Veillez à ce que la source d'alimentation CA soit mise à la terre et protégée par un Disjoncteur de fuite à la terre (DDFT).
- Si le disjoncteur DDFT de la source d'alimentation CA est défaillant (s'ouvre), déterminez la cause de la panne avant de rétablir le courant.
- N'essayez pas de connecter ou de manipuler de quelque manière que ce soit les composants électriques de l'unité lorsqu'elle est branchée à la source d'alimentation CA si votre environnement, vos mains ou vos vêtements sont humides.
- Déconnectez l'unité de source d'alimentation CA avant d'entreprendre toute tâche de maintenance.

# Installation

**▲ DANGER**

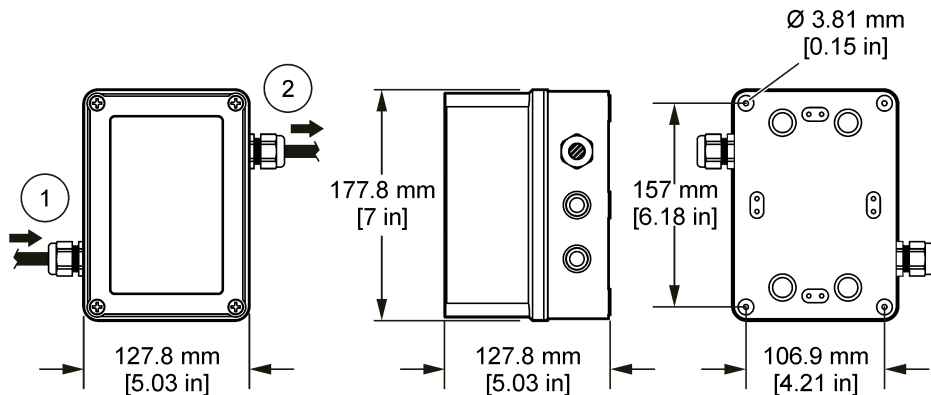


Dangers multiples. Seul le personnel qualifié doit effectuer les tâches détaillées dans cette section du document.

## Montage

Montez l'unité sur un mur à l'aide de quatre vis autotaraudeuses n° 6. Voir [Figure 1](#).

**Figure 1 Alimentation électrique — vues avant, de côté et arrière avec dimensions**



1 Entrée de l'alimentation secteur CA

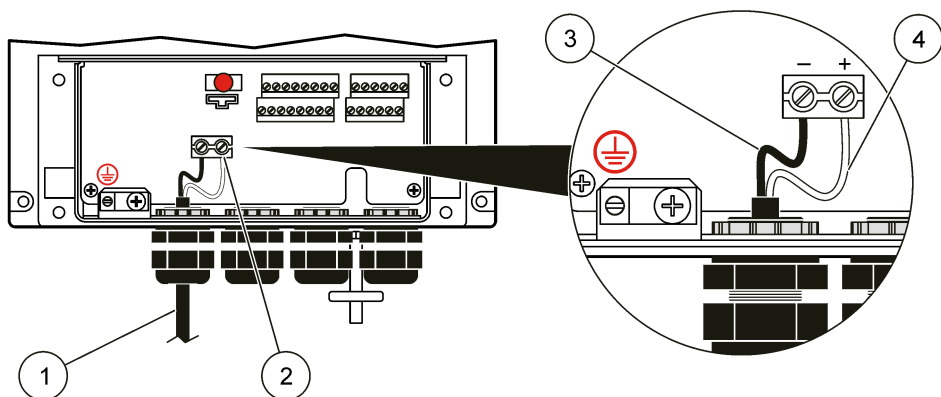
2 Sortie de l'alimentation CC

## Branchement de l'alimentation du Flo-Station CC

L'alimentation électrique SELV doit être connectée à un Flo-Station CC uniquement. Le Flo-Station CC dispose d'un connecteur à deux terminaux fixe. Les unités à alimentation secteur CA disposent d'un connecteur amovible pour câbles neutres et de ligne. Fixez tous les raccords des câbles à l'aide d'un tournevis.

1. Retirez le capot inférieur du Flo-Station.
2. Insérez le câble d'alimentation de l'alimentation électrique SELV dans le raccord protecteur de cordon au bas du boîtier du Flo-Station.
3. Installez d'abord le fil négatif (noir) dans le côté gauche du terminal d'alimentation. Installez ensuite le fil positif (blanc) dans le côté droit du terminal. Voir [Figure 2](#). Serrez chaque fil et tirez doucement pour vérifier que le branchement est effectué correctement.
4. Serrez le protecteur pour fixer le câble.
5. Fermez toutes les ouvertures inutilisées du boîtier avec des caches prévus à cet effet.
6. Remplacez le capot inférieur.
7. Branchez l'alimentation secteur CA à l'alimentation électrique SELV et assurez-vous que le Flo-Station est sous tension.

**Figure 2 Branchement du Flo-Station à l'alimentation CC**



1 Câble CC provenant de l'alimentation électrique SELV	3 Fil négatif
2 Borne d'alimentation CC	4 Fil positif

## Maintenance

### Nettoyage du boîtier

1. Débranchez l'alimentation CA de l'alimentation électrique.
2. Nettoyez la face externe du boîtier avec un chiffon humide et un détergent doux.

## Especificaciones

Las especificaciones están sujetas a cambios sin previo aviso.

Especificación	6631800	6632500
Enchufe de entrada	NEMA 5-15P	CEE 7/7(Schuko)
País	América del Norte y todos los demás países que requieren 100-120VCA	Alemania, Francia, Bélgica y todos los demás países que requieran 230CA y que usen enchufes con toma de tierra de estilo 7/7 CEE
Entrada	100–120 CA, 50/60 Hz, 0,6 A	230 CA, 50/60 Hz, 0,6 A
Categoría de instalación	II	
Grado de contaminación	2	
Altitud máxima	4000 m (13,126 pie)	
Certificaciones	Cumple con las normas UL y CSA Certificado por cETLus	Directiva EMC y Directiva de baja tensión (seguridad) Certificado por CE
Salida	12 CA a 20 W máx. a 50 °C (122 °F)	
Humedad de funcionamiento	0–95%	
Temperatura de funcionamiento	–De 10 a 50 °C (14 a 122 °F)	
Temperatura de almacenamiento	De –25 a 60 °C (de –13 a 140 °F)	
Carcasa	NEMA 4X, IP 66	
Peso	1.2 kg (2.7 lb)	

## Información general

En ningún caso el fabricante será responsable de ningún daño directo, indirecto, especial, accidental o resultante de un defecto u omisión en este manual. El fabricante se reserva el derecho a modificar este manual y los productos que describen en cualquier momento, sin aviso ni obligación. Las ediciones revisadas se encuentran en la página web del fabricante.

## Información de seguridad

### AVISO

El fabricante no es responsable de los daños provocados por un mal uso o aplicación incorrecta del producto. Entre estos daños se incluyen, sin limitación, los daños directos y accidentales. El usuario sólo es responsable de identificar los riesgos críticos de aplicación y de instalar adecuadamente los mecanismos para proteger los procesos en caso de que el equipo no funcione correctamente.

Lea todo el manual antes de desembalar, instalar o trabajar con este equipo. Ponga atención a todas las advertencias y avisos de peligro. El no hacerlo puede provocar heridas graves al usuario o daños al equipo.

Asegúrese de que la protección proporcionada por el equipo no está dañada. No utilice ni instale este equipo de manera distinta a lo especificado en este manual.

## Uso de la información sobre riesgos

### ▲ PELIGRO

Indica una situación potencial o de riesgo inminente que, de no evitarse, provocará la muerte o lesiones graves.

## ⚠ ADVERTENCIA

Indica una situación potencial o inminentemente peligrosa que, de no evitarse, podría provocar la muerte o lesiones graves.

## ⚠ PRECAUCIÓN





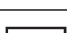

Indica una situación potencialmente peligrosa que podría provocar una lesión menor o moderada.

## AVISO

Indica una situación que, si no se evita, puede provocar daños en el instrumento. Información que requiere especial énfasis.

### Etiquetas de precaución

Lea todas las etiquetas y rótulos adheridos al instrumento. En caso contrario, podrían producirse heridas personales o daños en el instrumento. Se incluye un símbolo, en caso de estar rotulado en el equipo, con una indicación de peligro o de advertencia en el manual.

	Este símbolo (en caso de estar colocado en el equipo) hace referencia a las instrucciones de uso o a la información de seguridad del manual.
	Este símbolo indica que hay riesgo de descarga eléctrica y/o electrocución.
	Este símbolo indica que el objeto marcado requiere una toma a tierra de seguridad. Si no se suministra con un cable con enchufe, conecte la masa positiva a este terminal (el juego de cables para EE. UU. incluye toma a tierra).
	Este símbolo indica la presencia de dispositivos susceptibles a descargas electrostáticas. Asimismo, indica que se debe tener cuidado para evitar que el equipo sufra daño.
	Este símbolo, cuando aparece en un producto, identifica la ubicación de un fusible o de un limitador de corriente.
	El equipo eléctrico marcado con este símbolo no se podrá desechar por medio de los sistemas europeos públicos de eliminación después del 12 de agosto de 2005. De acuerdo con las regulaciones locales y nacionales europeas (Directiva UE 2002/98/EC), ahora los usuarios de equipos eléctricos en Europa deben devolver los equipos viejos o que hayan alcanzado el término de su vida útil al fabricante para su eliminación sin cargo para el usuario. <i>Nota: Para devolver los equipos para su reciclaje, póngase en contacto con el fabricante o distribuidor para obtener instrucciones acerca de cómo devolver equipos que han alcanzado el término de su vida útil, accesorios eléctricos suministrados por el fabricante y todo elemento auxiliar, para su eliminación.</i>

### Certificación

#### Reglamentación canadiense sobre equipos que provocan interferencia, IECS-003, Clase A

Registros de pruebas de control del fabricante.

Este aparato digital de clase A cumple con todos los requerimientos de las reglamentaciones canadienses para equipos que producen interferencias.

Cet appareil numérique de la classe A respecte toutes les exigences du Règlement sur le matériel brouilleur du Canada.

#### FCC Parte 15, Límites Clase "A"

Registros de pruebas de control del fabricante. Este dispositivo cumple con la Parte 15 de las normas de la FCC estadounidense. Su operación está sujeta a las siguientes dos condiciones:

1. El equipo no puede causar interferencias perjudiciales.

2. Este equipo debe aceptar cualquier interferencia recibida, incluyendo las interferencias que pueden causar un funcionamiento no deseado.

Los cambios o modificaciones a este equipo que no hayan sido aprobados por la parte responsable podrían anular el permiso del usuario para operar el equipo. Este equipo ha sido probado y encontrado que cumple con los límites para un dispositivo digital Clase A, de acuerdo con la Parte 15 de las Reglas FCC. Estos límites están diseñados para proporcionar una protección razonable contra las interferencias perjudiciales cuando el equipo está operando en un entorno comercial. Este equipo genera, utiliza y puede irradiar energía de radio frecuencia, y si no es instalado y utilizado de acuerdo con el manual de instrucciones, puede causar una interferencia dañina a las radio comunicaciones. La operación de este equipo en un área residencial es probable que produzca interferencia dañina, en cuyo caso el usuario será requerido para corregir la interferencia bajo su propio cargo. Pueden utilizarse las siguientes técnicas para reducir los problemas de interferencia:

1. Desconecte el equipo de su fuente de alimentación para verificar si éste es o no la fuente de la interferencia.
2. Si el equipo está conectado a la misma toma eléctrica que el dispositivo que experimenta la interferencia, conecte el equipo a otra toma eléctrica.
3. Aleje el equipo del dispositivo que está recibiendo la interferencia.
4. Cambie la posición de la antena del dispositivo que recibe la interferencia.
5. Trate combinaciones de las opciones descritas.

## Descripción general del producto

### ⚠ PELIGRO



Riesgo de electrocución. La alimentación de corriente debe conectarse a un tomacorriente que proporcione una conexión a tierra.

### ⚠ ADVERTENCIA



Peligro de explosión. La fuentes de alimentación 6631800 y 6632500 no están aprobadas para el uso en lugares peligrosos según lo define el Código Eléctrico Nacional.

Esta hoja de instrucción se aplica a las siguientes fuentes de alimentación: 6631800 y 6632500.

### Pre-requisitos:

- Asegúrese de que la fuente de alimentación alterna tenga suficiente capacidad para la alimentación decorriente.
- Asegúrese de que las instalaciones y conexiones eléctricas están en conformidad con los códigos eléctricos nacionales y locales.
- Asegúrese de que la fuente de corriente CA tenga descarga a tierra y esté protegida con un Interruptor con detección de falla a tierra (GFCI, por su sigla en inglés).
- Si falla el interruptor GFCI en la fuente de corriente CA (se abre), determine la causa antes de restablecer la corriente.
- No intente realizar ninguna conexión o, si lo hace, no manipule los componentes eléctricos de la unidad cuando esté conectada a la fuente de corriente CA si el área inmediata está húmeda o si sus manos o vestimenta están húmedas.
- Antes de iniciar una tarea de mantenimiento, desconecte la unidad de la fuente de corrienteCA.

## Instalación

### ⚠ PELIGRO

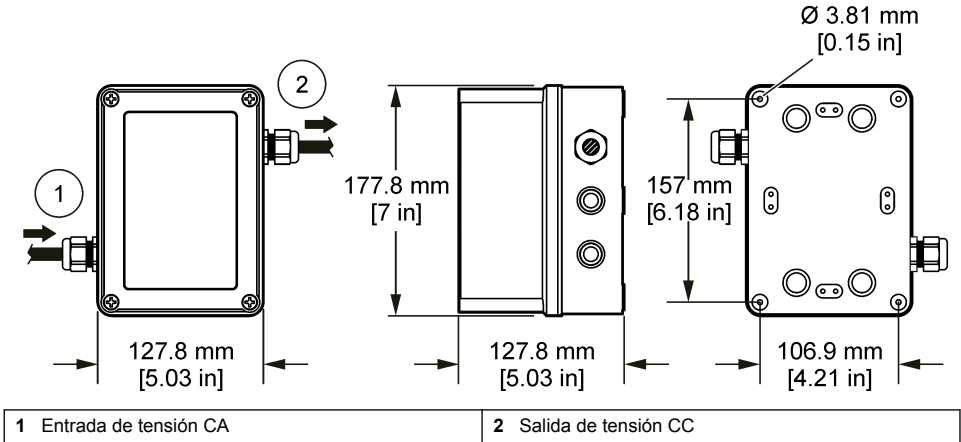


Peligros diversos. Sólo el personal cualificado debe realizar las tareas descritas en esta sección del documento.

## Montaje

Instale la unidad en la pared con cuatro tornillos autorroscantes N° 6. Consulte la [Figura 1](#).

**Figura 1 Fuente de alimentación; dimensiones de la vista de frente, lado y atrás**



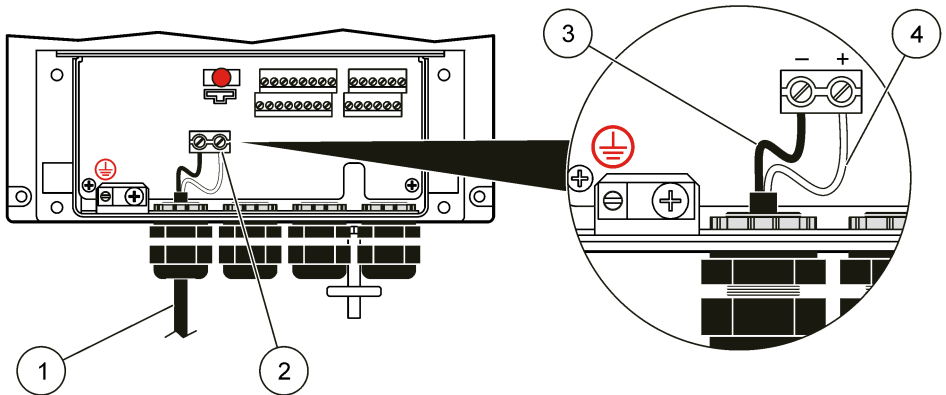
## Cableado eléctrico de Flo-Station CC a la alimentación

La fuente de alimentación SELV debe cablearse a una Flo-Station CC únicamente. Las Flo-Station con alimentación CC tienen dos conectores terminales fijos. Las unidades con alimentación CA tienen un conector extraíble para los cables neutro y fase. Use un destornillador para asegurar todas las conexiones de los cables.

1. Quite la tapa inferior de la Flo-Station.
2. Inserte el cable de corriente de la fuente de alimentación SELV a través del pasacables de la parte inferior de la carcasa de Flo-Station.
3. Instale el cable negativo (negro) en el lado izquierdo del terminal de corriente primero. Luego instale el cable positivo (blanco) en el lado derecho del terminal de corriente. Consulte la [Figura 2](#). Apriete los cables y luego tire suavemente para asegurar que la conexión esté ajustada.
4. Apretar la pieza de unión de prensacables para fijar el cable.
5. Selle las aberturas que no se usen en la carcasa con pasacables ciegos de conductos.
6. Instale la tapa inferior.
7. Aplique la alimentación CA a la fuente de alimentación SELV y asegúrese de que la Flo-Station esté encendida.



**Figura 2 Cableado eléctrico de Flo-Station para alimentación CC**



1 Cable CC a la fuente de alimentación SELV	3 Cable negativo
2 Terminal de alimentación CC	4 Cable positivo

## Mantenimiento

### Limpeza de la carcasa

1. Desconecte la alimentación CA de la fuente de alimentación.
2. Limpie la parte exterior de la carcasa con un paño húmedo y detergente suave.







U.S. and countries other than EU  
**HACH COMPANY**  
4539 Metropolitan Court  
Frederick, MD, 21704-9452, U.S.A.  
Tel. (800) 368-2723  
Fax (301) 874-8459  
hachflowsales@hach.com  
www.hachflow.com

Marsh-McBirney and Sigma Flow  
Products (except Sigma Flow  
Products in France and the UK)  
**FLOWTRONIC, SA.**  
Rue J.H. Cool 19a  
B-4840 Welkenraedt, Belgium  
Tel. +32 (0) 87 899 799  
Fax +32 (0) 87 899 790  
www.flow-tronic.com

France and UK  
(Sigma Flow Products Only)  
**HACH LANGE GmbH**  
Willstätterstraße 11  
D-40549 Düsseldorf, Germany  
Tel. +49 (0) 211 5288-0  
Fax +49 (0) 211 5288-143  
E-mail: info@hach-lange.de  
www.hach-lange.com