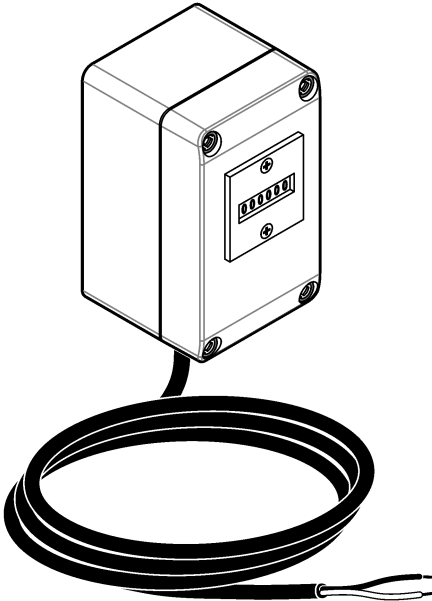




DOC023.97.80576

8307700

07/2017, Edition 1



User Instructions
Bedienungsanleitung
Instrucciones para el usuario
Instructions d'utilisation
Istruzioni per l'uso
取扱説明書
사용자 지침
Instrukcja obsługi
Instruções do Usuário
Navodila za uporabo
Bruksanvisning
Kullanma talimatları
用户说明

English	3
Deutsch	6
Español	9
Français	12
Italiano	15
日本語	18
한글	21
Polski	24
Português	27
Slovenski	30
Svenska	33
Türkçe	36
中文	39

Table of contents

[Specifications](#) on page 3

[Installation](#) on page 4

[General information](#) on page 3

[Maintenance](#) on page 5

Specifications

Specifications are subject to change without notice.

Specification	Details
Dimensions (W × H × D)	125 × 75 × 77 mm (4.92 × 2.95 × 3.0 in.)
Enclosure	Polycarbonate
Weight	0.53 kg (1.17 lbs) with cable
Power requirements	12 VDC supplied by the FL1500 flow logger
Power cable	3.0 m (10 ft)
Operating temperature	-10 to 60 °C (14 to 140 °F)
Speed	DC: 1200 counts/minute (minimum 25 ms on, 25 ms off) FL1500: 300 counts/minute (100 ms on, 100 ms off)
Certifications	CE, RoHS
Warranty	1 year (EU: 2 years)

General information

In no event will the manufacturer be liable for direct, indirect, special, incidental or consequential damages resulting from any defect or omission in this manual. The manufacturer reserves the right to make changes in this manual and the products it describes at any time, without notice or obligation. Revised editions are found on the manufacturer's website.

Safety information

NOTICE

The manufacturer is not responsible for any damages due to misapplication or misuse of this product including, without limitation, direct, incidental and consequential damages, and disclaims such damages to the full extent permitted under applicable law. The user is solely responsible to identify critical application risks and install appropriate mechanisms to protect processes during a possible equipment malfunction.

Please read this entire manual before unpacking, setting up or operating this equipment. Pay attention to all danger and caution statements. Failure to do so could result in serious injury to the operator or damage to the equipment.

Make sure that the protection provided by this equipment is not impaired. Do not use or install this equipment in any manner other than that specified in this manual.

Precautionary labels

Read all labels and tags attached to the instrument. Personal injury or damage to the instrument could occur if not observed. A symbol on the instrument is referenced in the manual with a precautionary statement.



Electrical equipment marked with this symbol may not be disposed of in European domestic or public disposal systems. Return old or end-of-life equipment to the manufacturer for disposal at no charge to the user.

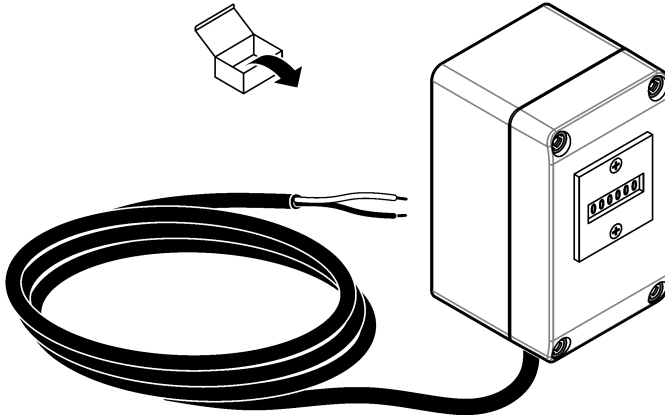
Product overview

The mechanical totalizer connects to the FL1500 flow logger and counts the total flow volume for one flow channel. The user cannot set the mechanical totalizer to zero. Refer to the user manual for the flow logger or FSDATA Desktop to operate the totalizer.

Product components

Make sure that all components have been received. Refer to [Figure 1](#). If any items are missing or damaged, contact the manufacturer or a sales representative immediately.

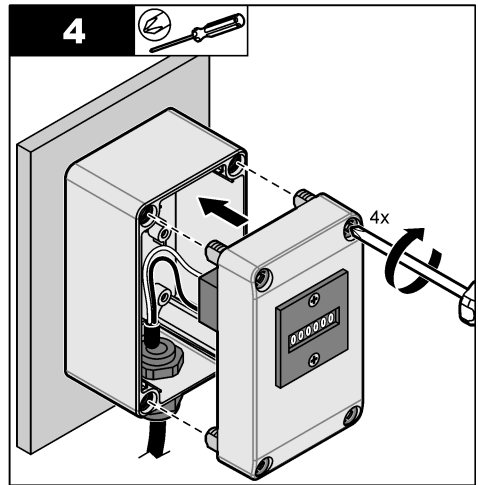
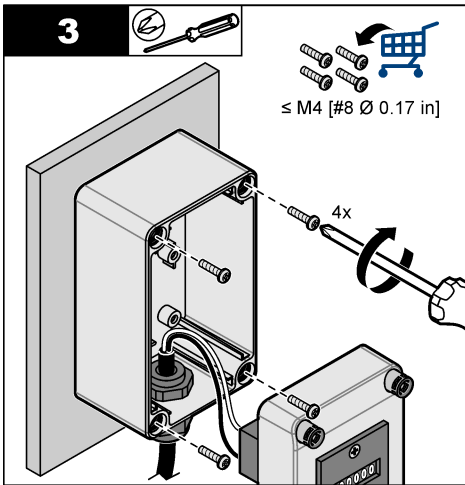
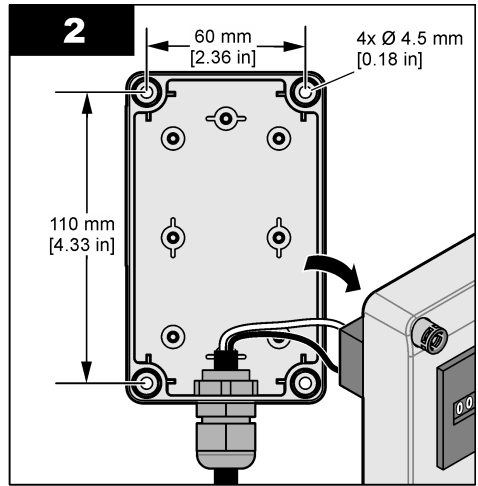
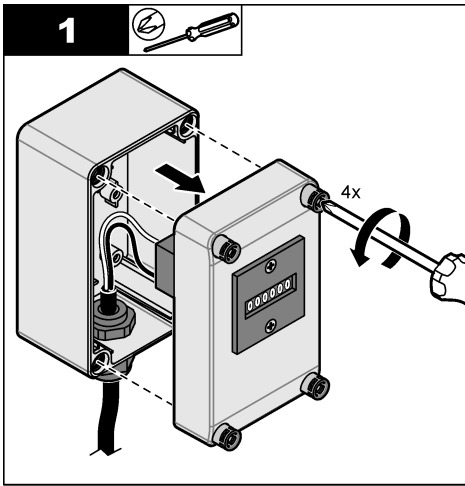
Figure 1 Product components



Installation

Mounting

Attach the instrument to a wall with user-supplied screws. Refer to the illustrated steps that follow. As an alternative, attach the instrument to a rail or pipe with user-supplied hardware.



Electrical installation

Refer to the user manual for the flow logger to connect the instrument to the flow logger.

Maintenance

Clean the instrument

Clean the exterior of the instrument with a moist cloth, and then wipe the instrument dry.

Inhaltsverzeichnis

[Technische Daten](#) auf Seite 6

[Installation](#) auf Seite 7

[Allgemeine Informationen](#) auf Seite 6

[Wartung](#) auf Seite 8

Technische Daten

Änderungen vorbehalten.

Technische Daten	Details
Abmessungen (B × H × T)	125 × 75 × 77 mm (4,92 × 2,95 × 3,0 Zoll)
Gehäuse	Polykarbonat
Gewicht	0,53 kg (1,17 lbs) mit Kabel
Stromversorgung	12 VDC vom FL1500 Durchfluss-Logger
Netzkabel	3,0 m (10 ft)
Betriebstemperatur	-10 bis 60 °C
Geschwindigkeit	Gleichstrom: 1200 cpm (mindestens 25 ms ein, 25 ms aus) FL1500: 300 cpm (mindestens 100 ms ein, 100 ms aus)
Zertifizierungen	CE, RoHS
Garantie	1 Jahr (EU: 2 Jahre)

Allgemeine Informationen

Der Hersteller ist nicht verantwortlich für direkte, indirekte, versehentliche oder Folgeschäden, die aus Fehlern oder Unterlassungen in diesem Handbuch entstanden. Der Hersteller behält sich jederzeit und ohne vorherige Ankündigung oder Verpflichtung das Recht auf Verbesserungen an diesem Handbuch und den hierin beschriebenen Produkten vor. Überarbeitete Ausgaben der Bedienungsanleitung sind auf der Hersteller-Webseite erhältlich.

Sicherheitshinweise

HINWEIS

Der Hersteller ist nicht für Schäden verantwortlich, die durch Fehlanwendung oder Missbrauch dieses Produkts entstehen, einschließlich, aber ohne Beschränkung auf direkte, zufällige oder Folgeschäden, und lehnt jegliche Haftung im gesetzlich zulässigen Umfang ab. Der Benutzer ist selbst dafür verantwortlich, schwerwiegende Anwendungsrisiken zu erkennen und erforderliche Maßnahmen durchzuführen, um die Prozesse im Fall von möglichen Gerätefehlern zu schützen.

Bitte lesen Sie dieses Handbuch komplett durch, bevor Sie dieses Gerät auspacken, aufstellen oder bedienen. Beachten Sie alle Gefahren- und Warnhinweise. Nichtbeachtung kann zu schweren Verletzungen des Bedieners oder Schäden am Gerät führen.

Stellen Sie sicher, dass die durch dieses Messgerät bereitgestellte Sicherheit nicht beeinträchtigt wird. Verwenden bzw. installieren Sie das Messsystem nur wie in diesem Handbuch beschrieben.

Warnhinweise

Lesen Sie alle am Gerät angebrachten Aufkleber und Hinweise. Nichtbeachtung kann Verletzungen oder Beschädigungen des Geräts zur Folge haben. Im Handbuch wird in Form von Warnhinweisen auf die am Gerät angebrachten Symbole verwiesen.



Elektrogeräte, die mit diesem Symbol gekennzeichnet sind, dürfen nicht im normalen öffentlichen Abfallsystem entsorgt werden. Senden Sie Altgeräte an den Hersteller zurück. Dieser entsorgt die Geräte ohne Kosten für den Benutzer.

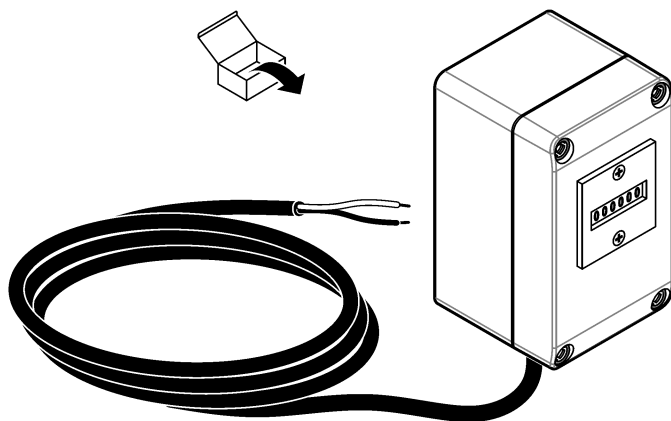
Produktübersicht

Der mechanische Totalisator verbindet sich mit dem FL 1500 Durchfluss-Logger und misst das gesamte Durchflussvolumen für einen Durchflusskanal. Der Benutzer kann den mechanischen Totalisator nicht auf Null setzen. Informationen zur Bedienung des Totalisators finden Sie im Benutzerhandbuch des Durchfluss-Logger oder von FSDATA Desktop.

Produktkomponenten

Stellen Sie sicher, dass Sie alle Teile erhalten haben. Siehe [Abbildung 1](#). Wenn Komponenten fehlen oder beschädigt sind, kontaktieren Sie bitte umgehend den Hersteller oder Verkäufer.

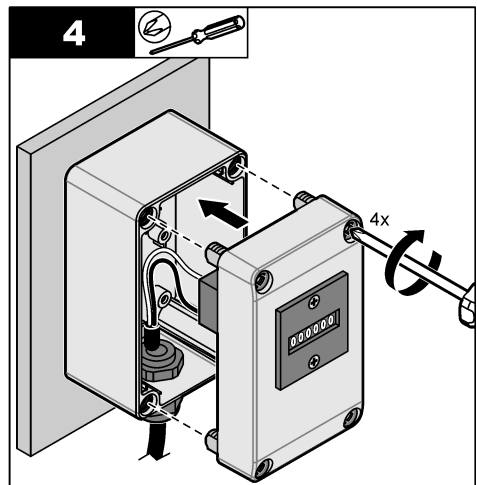
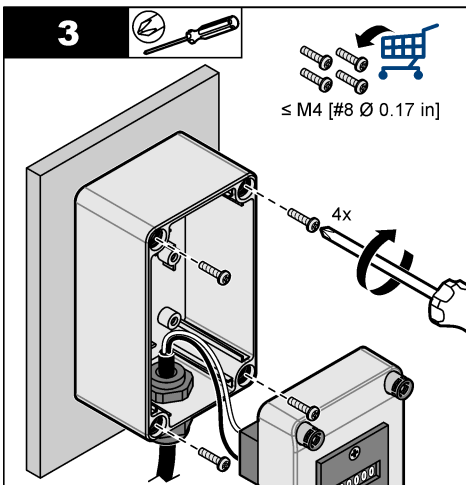
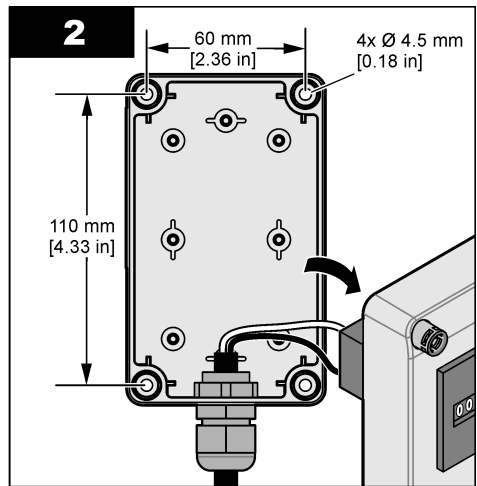
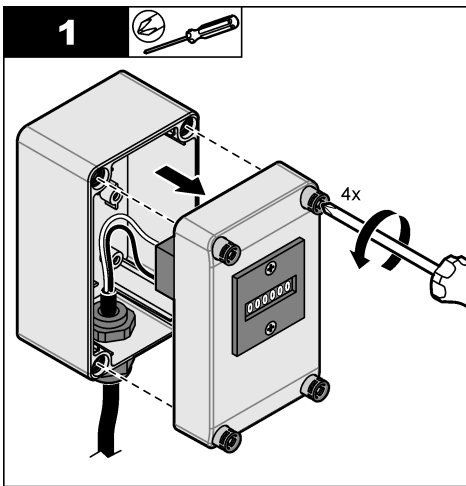
Abbildung 1 Produktkomponenten



Installation

Befestigung

Bringen Sie das Gerät mit den benutzerseitig bereitgestellten Schrauben an der Wand an. Beachten Sie die folgenden illustrierten Schritte. Alternativ können Sie das Gerät mit der benutzerseitig bereitgestellten Hardware an einer Schiene oder einem Rohr anbringen.



Elektrische Installation

Informationen zum Anschließen des Durchfluss-Loggers finden Sie im Benutzerhandbuch des Durchfluss-Loggers.

Wartung

Reinigung des Geräts

Reinigen Sie das Gerät außen mit einem feuchten Tuch, und wischen Sie das Gerät anschließend trocken.

Tabla de contenidos

[Especificaciones](#) en la página 9

[Instalación](#) en la página 10

[Información general](#) en la página 9

[Mantenimiento](#) en la página 11

Especificaciones

Las especificaciones están sujetas a cambios sin previo aviso.

Especificación	Detalles
Dimensiones (An. × Al. × Pr.)	125 × 75 × 77 mm (4,92 × 2,95 × 3,0 pulg.)
Carcasa	Polycarbonato
Peso	0,53 kg (1,17 libras) con cable
Requisitos de alimentación	12 V CC suministrados por el registrador de caudal FL1500
Cable de alimentación	3,0 m (10 pies)
Temperatura de funcionamiento	De -10 a 60 °C (14 a 140 °F)
Velocidad	DC: 1200 recuentos/minuto (mínimo 25 ms activado, 25 ms desactivado) FL1500: 300 recuentos/minuto (100 ms activado, 100 ms desactivado)
Certificaciones	CE, RoHS
Garantía	1 año (UE: 2 años)

Información general

En ningún caso el fabricante será responsable de ningún daño directo, indirecto, especial, accidental o resultante de un defecto u omisión en este manual. El fabricante se reserva el derecho a modificar este manual y los productos que describen en cualquier momento, sin aviso ni obligación. Las ediciones revisadas se encuentran en la página web del fabricante.

Información de seguridad

AVISO

El fabricante no es responsable de ningún daño debido a un mal uso de este producto incluyendo, sin limitación, daños directos, fortuitos o circunstanciales y reclamaciones sobre los daños que no estén recogidos en la legislación vigente. El usuario es el responsable de la identificación de los riesgos críticos y de tener los mecanismos adecuados de protección de los procesos en caso de un posible mal funcionamiento del equipo.

Lea todo el manual antes de desembalar, instalar o trabajar con este equipo. Ponga atención a todas las advertencias y avisos de peligro. El no hacerlo puede provocar heridas graves al usuario o daños al equipo.

Asegúrese de que la protección proporcionada por el equipo no está dañada. No utilice ni instale este equipo de manera distinta a lo especificado en este manual.

Etiquetas de precaución

Lea todas las etiquetas y rótulos adheridos al instrumento. En caso contrario, podrían producirse heridas personales o daños en el instrumento. Cada símbolo que aparezca en el instrumento se comentará en el manual con una indicación de precaución.



En Europa, el equipo eléctrico marcado con este símbolo no se debe desechar mediante el servicio de recogida de basura doméstica o pública. Devuelva los equipos viejos o que hayan alcanzado el término de su vida útil al fabricante para su eliminación sin cargo para el usuario.

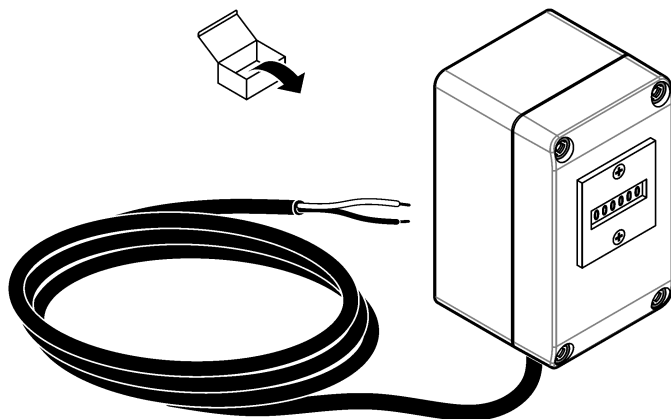
Descripción general del producto

El totalizador mecánico se conecta al registrador de caudal FL1500 y cuenta el volumen total del caudal para un canal de flujo. El usuario no puede establecer el totalizador mecánico en cero. Consulte el manual de usuario para el registrador de caudal o FSDATA Desktop para utilizar el totalizador.

Componentes del producto

Asegúrese de haber recibido todos los componentes. Consulte la [Figura 1](#). Si faltan artículos o están dañados, póngase en contacto con el fabricante o el representante de ventas inmediatamente.

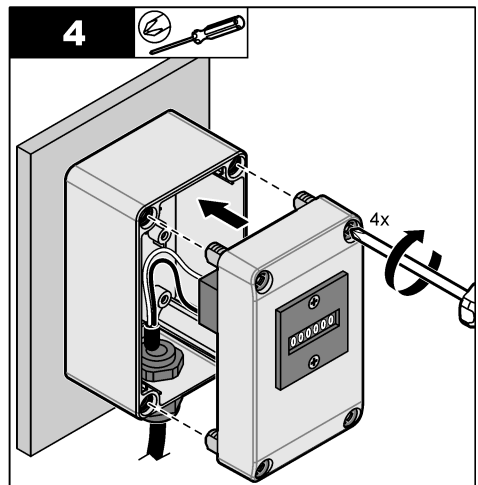
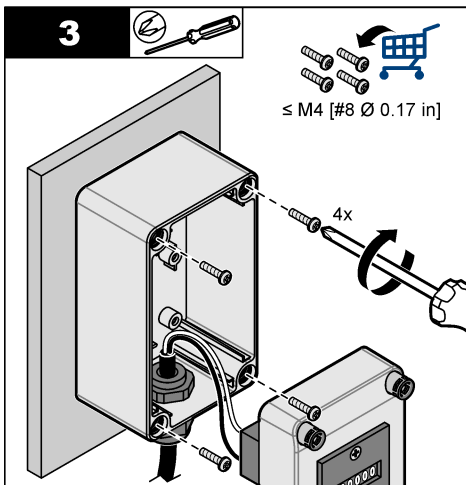
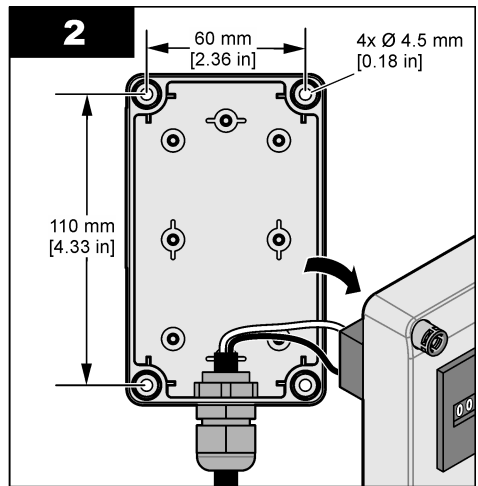
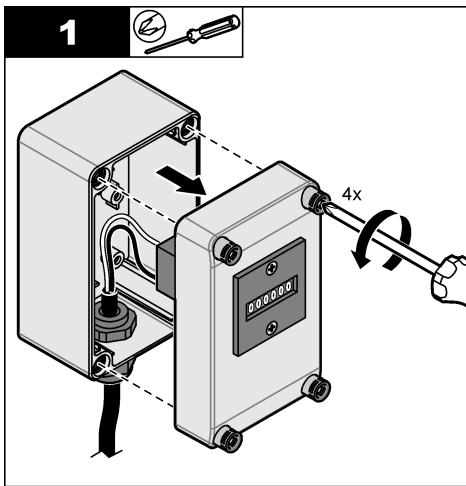
Figura 1 Componentes del producto



Instalación

Montaje

Fije el instrumento en una pared con tornillos suministrados por el usuario. Consulte los pasos ilustrados que se muestran a continuación. También puede fijar el instrumento en un carril o tubo con hardware suministrado por el usuario.



Instalación eléctrica

Consulte el manual de usuario del registrador de caudal para conectar el instrumento al registrador de caudal.

Mantenimiento

Limpieza del instrumento

Limpe el exterior del instrumento con un paño húmedo y, a continuación, seque el instrumento.

Table des matières

Caractéristiques à la page 12

Installation à la page 13

Généralités à la page 12

Maintenance à la page 14

Caractéristiques

Les caractéristiques techniques peuvent être modifiées sans préavis.

Caractéristique	Détails
Dimensions (L×H×P)	125×75×77 mm (4,92×2,95×3,0 pouces)
Boîtier	Polycarbonate
Poids	0,53 kg (1,17 lb) avec câble
Alimentation électrique	12 VCC, fourni par l'enregistreur de débit FL1500
Câble d'alimentation	3,0 m (10 pieds)
Température de fonctionnement	-10 à 60 °C (14 à 140 °F)
Vitesse	CC : 1 200 calculs/minute (actif 25 ms, inactif 25 ms minimum) FL1500 : 300 calculs/minute (actif 100 ms, inactif 100 ms)
Certifications	CE, RoHS
Garantie	1 an (UE : 2 ans)

Généralités

En aucun cas le constructeur ne saurait être responsable des dommages directs, indirects, spéciaux, accessoires ou consécutifs résultant d'un défaut ou d'une omission dans ce manuel. Le constructeur se réserve le droit d'apporter des modifications à ce manuel et aux produits décrits à tout moment, sans avertissement ni obligation. Les éditions révisées se trouvent sur le site Internet du fabricant.

Consignes de sécurité

AVIS

Le fabricant décline toute responsabilité quant aux dégâts liés à une application ou un usage inappropriés de ce produit, y compris, sans toutefois s'y limiter, des dommages directs ou indirects, ainsi que des dommages consécutifs, et rejette toute responsabilité quant à ces dommages dans la mesure où la loi applicable le permet. L'utilisateur est seul responsable de la vérification des risques d'application critiques et de la mise en place de mécanismes de protection des processus en cas de défaillance de l'équipement.

Veuillez lire l'ensemble du manuel avant le déballage, la configuration ou la mise en fonctionnement de cet appareil. Respectez toutes les déclarations de prudence et d'attention. Le non-respect de cette procédure peut conduire à des blessures graves de l'opérateur ou à des dégâts sur le matériel.

Assurez-vous que la protection fournie avec cet appareil n'est pas défaillante. N'utilisez ni n'installez cet appareil d'une façon différente de celle décrite dans ce manuel.

Étiquettes de mise en garde

Lisez toutes les étiquettes et tous les repères apposés sur l'instrument. Des personnes peuvent se blesser et le matériel peut être endommagé si ces instructions ne sont pas respectées. Un symbole sur l'appareil renvoie à une instruction de mise en garde dans le manuel.



Le matériel électrique portant ce symbole ne doit pas être mis au rebut dans les réseaux domestiques ou publics européens. Retournez le matériel usé ou en fin de vie au fabricant pour une mise au rebut sans frais pour l'utilisateur.

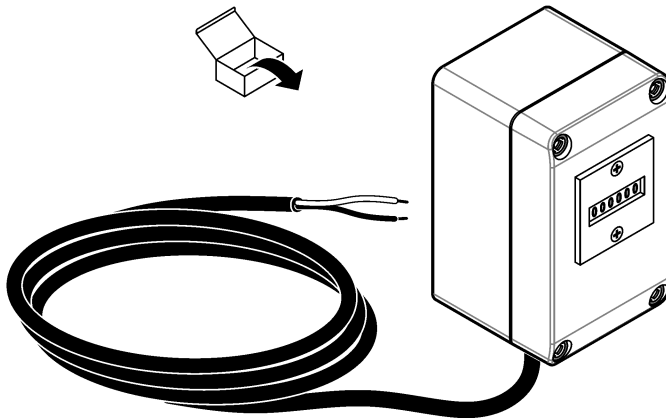
Présentation du produit

Le totalisateur mécanique se connecte à l'enregistreur de débit FL1500 pour calculer le volume débit total d'un canal de débit. L'utilisateur ne peut pas remettre le totalisateur mécanique à zéro. Reportez-vous au manuel d'utilisation de l'enregistreur de débit ou du logiciel FSDATA Desktop pour faire fonctionner le totalisateur.

Composants du produit

Assurez-vous d'avoir bien reçu tous les composants. Reportez-vous à [Figure 1](#). Si un élément est absent ou endommagé, contactez immédiatement le fabricant ou un représentant commercial.

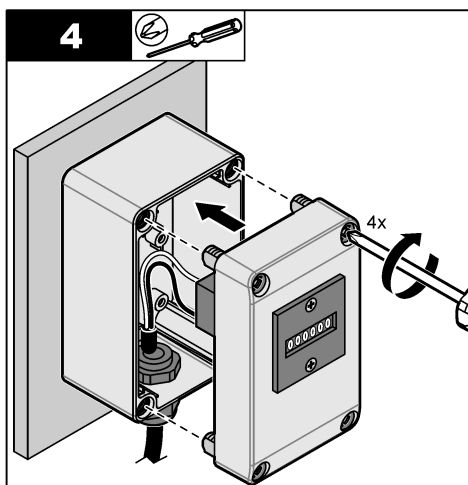
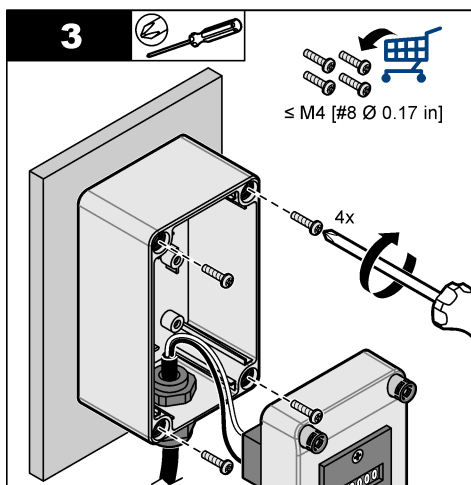
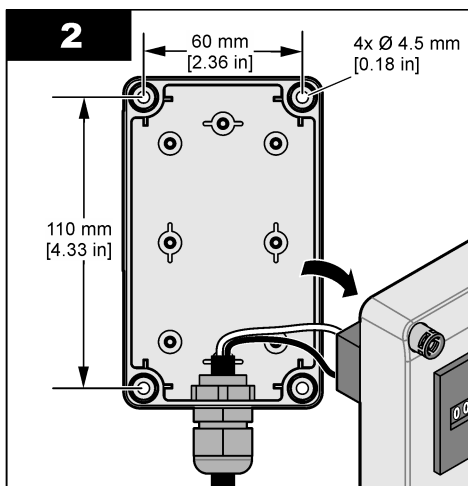
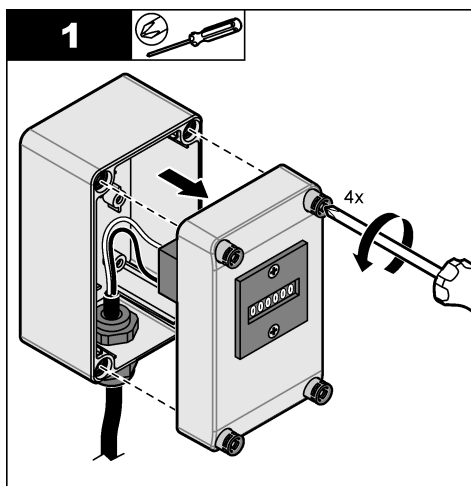
Figure 1 Composants du produit



Installation

Montage

Montez l'instrument sur un mur à l'aide des vis fournies par l'utilisateur. Reportez-vous aux étapes illustrées suivantes. Vous pouvez aussi monter l'instrument sur un rail ou un tuyau avec du matériel fourni par l'utilisateur.



Installation électrique

Pour connecter l'appareil à l'enregistreur de débit, reportez-vous au manuel de l'utilisateur pour l'enregistreur de débit.

Maintenance

Nettoyage de l'instrument

Nettoyez l'extérieur de l'instrument avec un chiffon humide, puis essuyez l'instrument en ne laissant aucune trace d'humidité.

Sommario

Dati tecnici a pagina 15

Installazione a pagina 16

Informazioni generali a pagina 15

Manutenzione a pagina 17

Dati tecnici

I dati tecnici sono soggetti a modifica senza preavviso.

Dato tecnico	Dettagli
Dimensioni (L × A × P)	125 × 75 × 77 mm (4,92 × 2,95 × 3,0 poll.)
Alloggiamento	Policarbonato
Peso	0,53 kg (1,17 lb) con cavo
Requisiti di alimentazione	12 V CC, alimentazione da misuratore di portata FL1500
Cavo di alimentazione	3.0 m (10 piedi)
Temperatura di funzionamento	–Da 10 a 60 °C (da 14 a 140 °F)
Velocità	CC: 1200 conteggi/minuto (minimo 25 ms On, 25 ms Off) FL1500: 300 conteggi/minuto (100 ms On, 100 ms Off)
Certificazioni	CE, RoHS
Garanzia	1 anno (EU: 2 anni)

Informazioni generali

In nessun caso, il produttore potrà essere ritenuto responsabile per danni diretti, indiretti o accidentali per qualsiasi difetto o omissione relativa al presente manuale. Il produttore si riserva il diritto di apportare eventuali modifiche al presente manuale e ai prodotti ivi descritti in qualsiasi momento senza alcuna notifica o obbligo preventivi. Le edizioni riviste sono presenti nel sito Web del produttore.

Informazioni sulla sicurezza

AVVISO

Il produttore non sarà da ritenersi responsabile in caso di danni causati dall'applicazione errata o dall'uso errato di questo prodotto inclusi, a puro titolo esemplificativo e non limitativo, i danni incidentali e consequenziali; inoltre declina qualsiasi responsabilità per tali danni entro i limiti previsti dalle leggi vigenti. La responsabilità relativa all'identificazione dei rischi critici dell'applicazione e all'installazione di meccanismi appropriati per proteggere le attività in caso di eventuale malfunzionamento dell'apparecchiatura compete unicamente all'utilizzatore.

Prima di disimballare, installare o utilizzare l'apparecchio, si prega di leggere l'intero manuale. Si raccomanda di leggere con attenzione e rispettare le istruzioni riguardanti note di pericolosità. La non osservanza di tali indicazioni potrebbe comportare lesioni gravi all'operatore o danni all'apparecchio.

Assicurarsi che i dispositivi di sicurezza insiti nell'apparecchio siano efficaci all'atto della messa in servizio e durante l'utilizzo dello stesso. Non utilizzare o installare questa apparecchiatura in modo diverso da quanto specificato nel presente manuale.

Etichette di avvertimento

Leggere tutte le etichette presenti sullo strumento. La mancata osservanza delle stesse può causare lesioni personali o danni allo strumento. Un simbolo sullo strumento è indicato nel manuale unitamente a una frase di avvertenza.



Le apparecchiature elettriche contrassegnate con questo simbolo non possono essere smaltite attraverso sistemi domestici o pubblici europei. Restituire le vecchie apparecchiature al produttore il quale si occuperà gratuitamente del loro smaltimento.

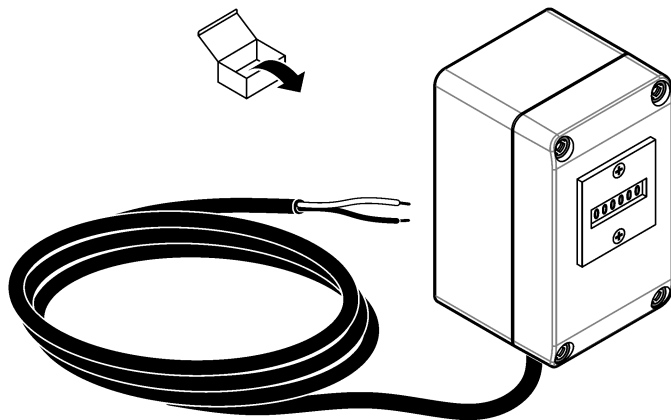
Panoramica del prodotto

Il totalizzatore meccanico si collega al misuratore di portata FL1500 e conta il volume della portata totale per un canale di flusso. L'utente non può impostare il totalizzatore meccanico su zero. Consultare il manuale d'uso del misuratore di portata o il desktop FSDATA per mettere in funzione il totalizzatore.

Componenti del prodotto

Accertarsi che tutti i componenti siano stati ricevuti. Fare riferimento a [Figura 1](#). In caso di componenti mancanti o danneggiati, contattare immediatamente il produttore o il rappresentante.

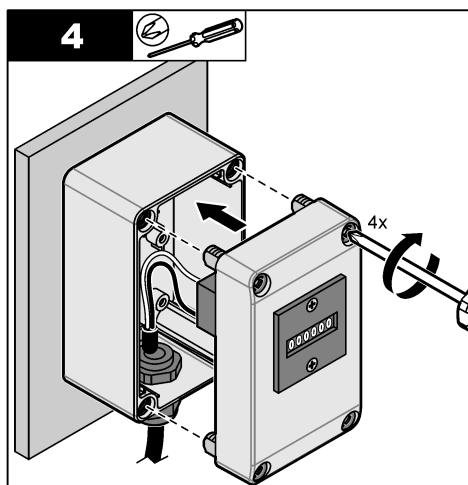
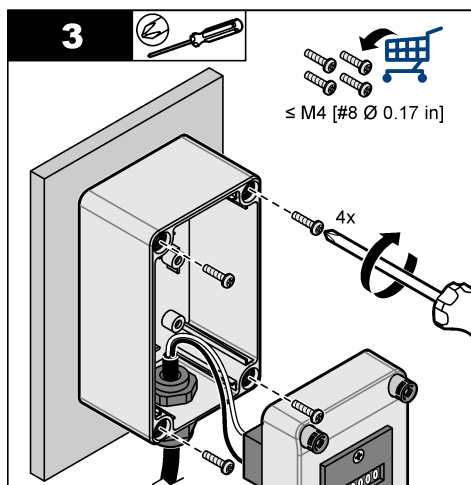
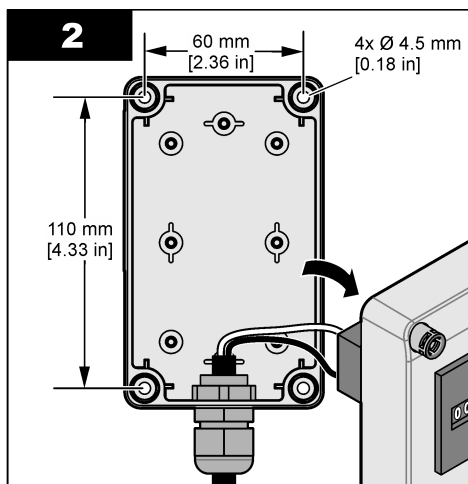
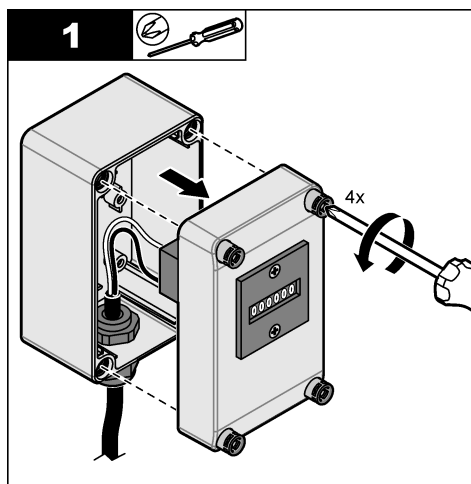
Figura 1 Componenti del prodotto



Installazione

Montaggio

Fissare lo strumento a una parete utilizzando le viti fornite. Fare riferimento ai passaggi illustrati di seguito. In alternativa, fissare lo strumento a una guida o un tubo utilizzando i componenti forniti.



Installazione elettrica

Consultare il manuale d'uso del misuratore di portata per collegare lo strumento al misuratore di portata.

Manutenzione

Pulizia dello strumento

Pulire le superfici esterne dello strumento con un panno umido; quindi asciugare lo strumento.

目次

仕様 18 ページ

設置 19 ページ

総合情報 18 ページ

メンテナンス 20 ページ

仕様

この仕様は予告なく変更されることがあります。

仕様	詳細
寸法 (W × H × D)	125 × 75 × 77 mm
筐体	ポリカーボネイト製
質量	0.53 kg (ケーブルを含む)
電源要件	FL1500 流量ロガーから給電される 12 VDC
電源ケーブル	3.0 m
使用温度範囲	-10~60 °C
速度	DC: 1200 カウント/分 (最小 25 ms オン、25 ms オフ) FL1500: 300 カウント/分 (100 ms オン、100 ms オフ)
認証	CE、RoHS
保証	1 年 (EU: 2 年)

総合情報

いかなる場合も、製造元は、例えそのような損害が生じる可能性について報告を受けていたとしても、本マニュアルに含まれるいかなる瑕疵または脱落から生じる直接的、間接的、特定、付随的または結果的に生じる損害に関して責を負いません。製造元は、通知または義務なしに、随時本マニュアルおよび製品において、その記載を変更する権利を留保します。改訂版は、製造元の Web サイト上にあります。

安全情報

告知

メーカーは、本製品の目的外使用または誤用に起因する直接損害、偶発的損害、結果的損害を含むあらゆる損害に対して、適用法で認められている範囲で一切責任を負わないものとします。ユーザーは、適用に伴う危険性を特定したり、装置が誤作動した場合にプロセスを保護するための適切な機構を設けることに関して、全責任を負うものとします。

この機器の開梱、設定または操作を行う前に、このマニュアルをすべてよく読んでください。危険および注意の注意事項に注意を払ってください。これを怠ると、使用者が重傷を負う可能性、あるいは機器が損傷を受ける可能性があります。

本装置に備わっている保護機能が故障していないことを確認します。本マニュアルで指定されている以外の方法で本装置を使用または設置しないでください。

使用上の注意ラベル

装置に取り付けてあるラベルとタグをすべてお読みください。これを怠ると、人身傷害や装置の損傷につながるおそれがあります。測定器に記載されたシンボルについては、使用上の注意が記載されたマニュアルを参照してください。



このシンボルが付いている電気機器は、ヨーロッパ域内または公共の廃棄処理システムで処分できません。古くなったり耐用年数を経た機器は、廃棄するためにメーカーに無償返却してください。

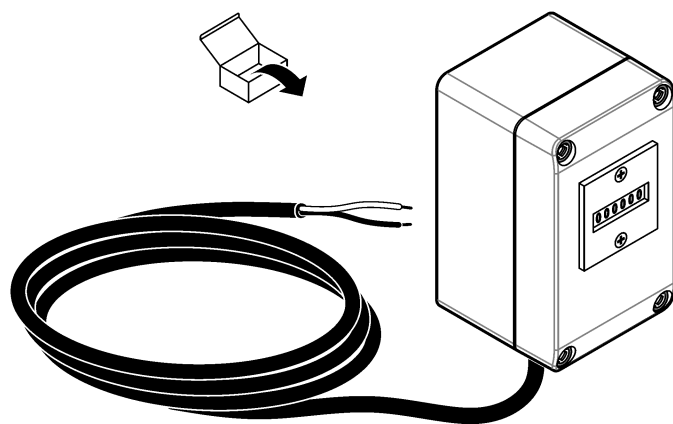
製品の概要

メカニカルトータライザーは、FL1500 流量ロガーに接続して、1つの流量経路での合計流量を計測します。メカニカルトータライザーをゼロに設定することはできません。トータライザーの操作については、流量ロガーまたは FSDATA Desktop のユーザーマニュアルを参照してください。

製品の構成部品

すべての構成部品が揃っていることを確認します。図 1 を参照してください。構成部品が不足していたり損傷していたりする場合は、直ちに取扱い販売代理店にお問い合わせください。

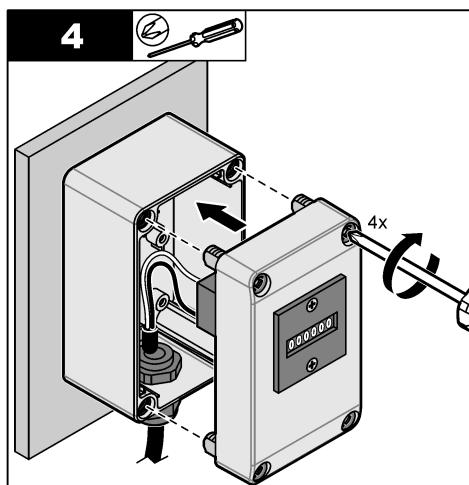
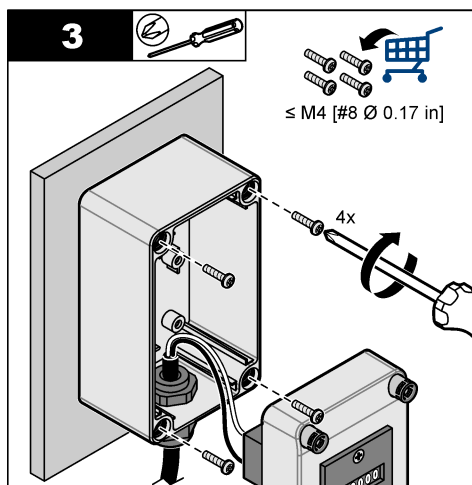
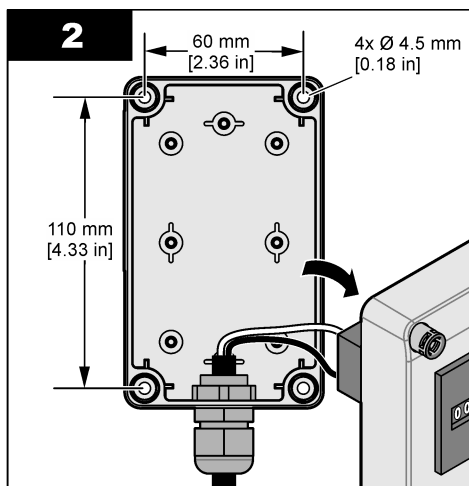
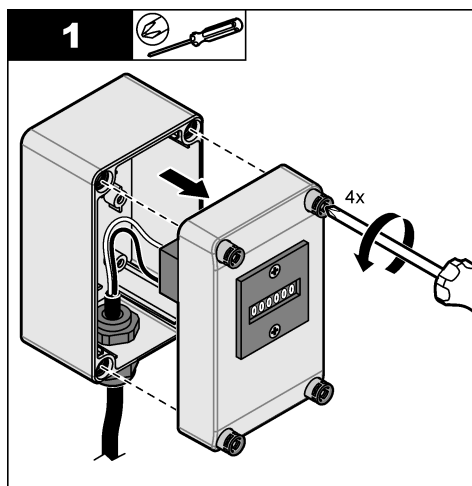
図 1 製品の構成部品



設置

取り付け

壁面への取り付けの場合、ネジはユーザー側で用意し、装置を取り付けます。以下の図解入り手順を参照してください。もしくは、ユーザー側で用意したハードウェアを使って装置をレールまたはパイプに取り付けます。



配線

装置を流量ロガーに接続するには、流量ロガーの取扱説明書を参照してください。

メンテナンス

装置の洗浄

湿った布で装置の外側を洗浄してから、装置を拭いて乾燥させます。

목차

사양 21 페이지

설치 22 페이지

일반 정보 21 페이지

유지관리 23 페이지

사양

사양은 사전 예고 없이 변경될 수 있습니다.

사양	세부 사항
치수(W × H × D)	125 x 75 x 77 mm(4.92 x 2.95 x 3.0 인치)
엔클로저	폴리카보네이트
무게	케이블 포함 0.53 kg(1.17 lbs)
전원 요구 사항	12 VDC: FL1500 유량 기록계에서 공급
전원 케이블	3.0 m(10 ft)
작동 온도	-10 ~ 60 °C(14 ~ 140 °F)
속도	DC: 1200 카운트/분(최소 25 ms on, 25 ms off) FL1500: 300 카운트/분(100 ms on, 100 ms off)
인증	CE, RoHS
보증	1 년(EU: 2 년)

일반 정보

제조업체는 본 설명서에 존재하는 오류나 누락에 의해 발생하는 직접, 간접, 특수, 우발적 또는 결과적 손해에 대해 어떠한 경우에도 책임을 지지 않습니다. 제조업체는 본 설명서와 여기에 설명된 제품을 언제나라도 통지나 추가적 책임 없이 변경할 수 있습니다. 개정본은 제조업체 웹 사이트에서 확인할 수 있습니다.

안전 정보

주의사항

제조사는 본 제품의 잘못된 적용 또는 잘못된 사용으로 인한 직접, 우발적 또는 간접적 손해에 국한하지 않는 모든 손해에 대한 어떠한 책임도 지지 않으며, 관계 법령이 최대한 허용하는 손해에 관한 면책이 있습니다. 사용자는 사용자 수명상 중대한 위험을 인지하고 장비 오작동이 발생할 경우에 대비하여 적절한 보호 장치를 설치하여야 합니다.

장치 포장을 풀거나 설치하거나 작동하기 전에 본 설명서를 모두 읽으십시오. 모든 위험 및 주의사항 설명에 유의하시기 바랍니다. 이를 지키지 않으면 사용자가 중상을 입거나 장치가 손상될 수 있습니다.

본 장치의 보호 기능이 손상되지 않도록 본 설명서에서 설명하는 방법이 아닌 다른 방법으로 본 장치를 사용하거나 설치하지 마십시오.

주의 경고

본 기기에 부착된 모든 라벨 및 태그를 참조하시기 바랍니다. 지침을 따르지 않을 경우 부상 또는 기기 손상이 발생할 수 있습니다. 기기에 있는 기호는 주의사항에 대한 설명과 함께 설명서에 언급됩니다.



이 심볼이 표시된 전기 장비는 유럽 내 공공 폐기 시스템에 따라 폐기할 수 없습니다.

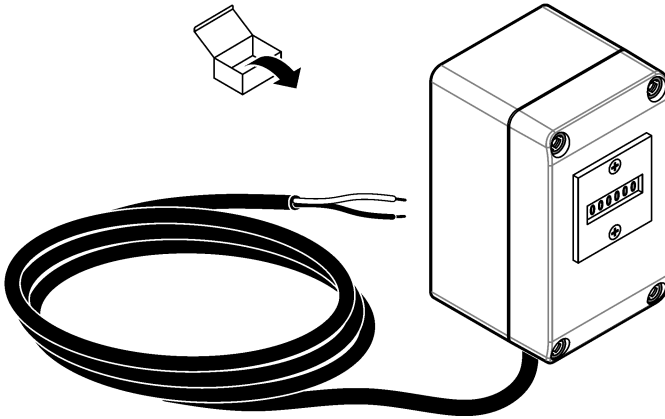
제품 개요

이 기계식 토털라이저는 FL1500 유량 기록계에 연결하여 단일 유량 채널에 대한 총 유량 볼륨을 계산합니다. 사용자는 기계식 토털라이저를 0 으로 설정할 수 없습니다. 토털라이저를 작동하려면 유량 기록계 또는 FSDATA 데스크톱의 사용 설명서를 참조하십시오.

제품 구성품

모든 구성품을 수령했는지 확인하십시오. 그림 1 섹션을 참조하십시오. 품목이 누락되었거나 손상된 경우에는 제조업체 또는 판매 담당자에게 즉시 연락하시기 바랍니다.

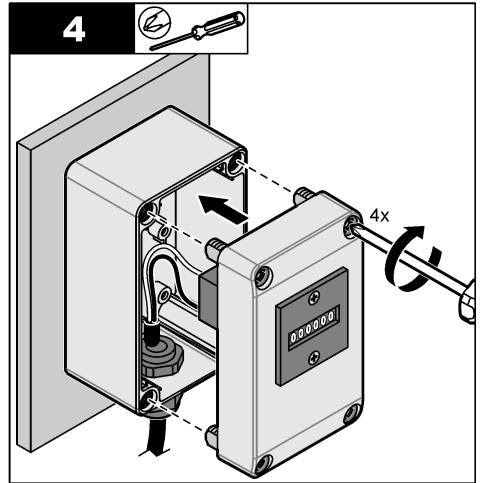
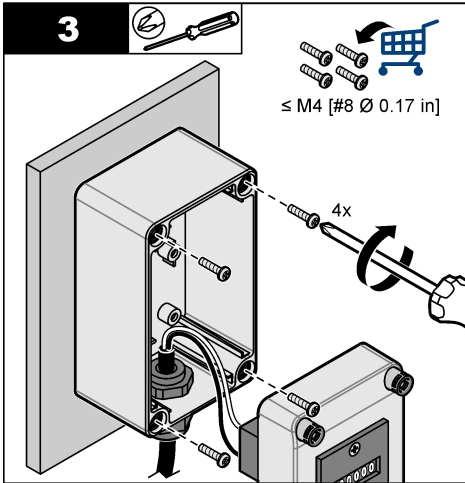
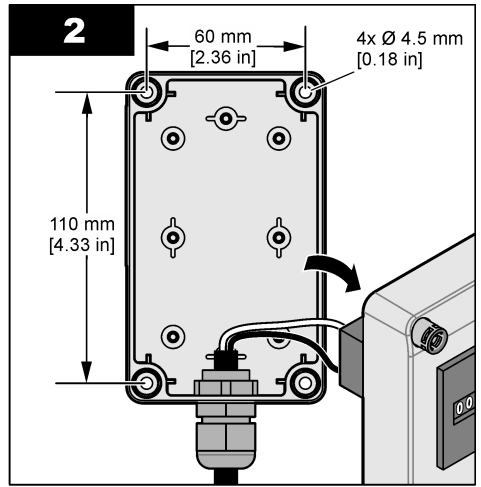
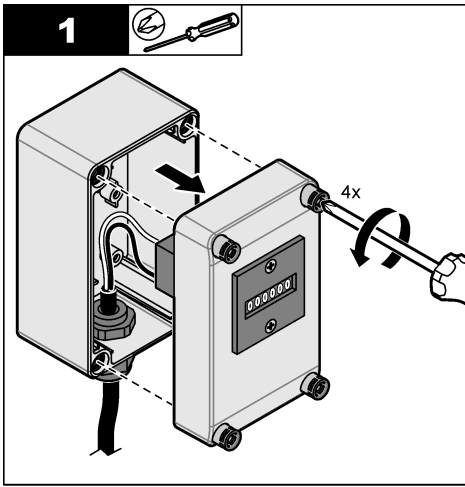
그림 1 제품 구성품



설치

장착

가지고 있는 나사로 기기를 벽에 부착합니다. 아래의 단계별 그림 설명을 참조하십시오. 또는 가지고 있는 장비를 사용하여 기기를 레일 또는 파이프에 연결합니다.



전기 설치

기기를 유량계와 연결하려면 유량계의 사용 설명서를 참조하십시오.

유지관리

기기 청소

젖은 천을 사용하여 기기 외부를 청소한 다음, 닦아서 말립니다.

Spis treści

Specyfikacje na stronie 24

Instalacja na stronie 25

Ogólne informacje na stronie 24

Konserwacja na stronie 26

Specyfikacje

Dane techniczne mogą ulec zmianie bez wcześniejszego powiadomienia.

Specyfikacja	Informacje szczegółowe
Wymiary (szer. × wys. × gł.)	125 × 75 × 77 mm (4,92 × 2,95 × 3,0 in.)
Obudowa	Poliwęglan
Masa	0,53 kg (1,17 lbs) z kablem
Wymagania dotyczące zasilania	12 VDC z rejestratora przepływu FL1500
Przewód zasilający	3,0 m (10 ft)
Temperatura robocza	Od -10 do 60°C (od 14 do 140°F)
Szybkość	DC: 1200 zliczeń/minutę (minimalnie 25 ms wł., 25 ms wył) FL1500: 300 zliczeń/minutę (100 ms wł., 100 ms wył.)
Certyfikaty	CE, RoHS
Gwarancja	1 rok (UE: 2 lata)

Ogólne informacje

W żadnym przypadku producent nie ponosi odpowiedzialności za bezpośrednie, pośrednie, specjalne, przypadkowe lub wtórne szkody wynikające z błędu lub pominięcia w niniejszej instrukcji obsługi. Producent zastrzega sobie prawo do dokonania zmian w niniejszej instrukcji obsługi i w produkcji, której dotyczy w dowolnym momencie, bez powiadomienia lub zobowiązania. Na stronie internetowej producenta można znaleźć poprawione wydania.

Informacje dotyczące bezpieczeństwa

POWIADOMIENIE

Producent nie ponosi odpowiedzialności za ewentualne szkody wynikłe z niewłaściwego stosowania albo użytkowania tego produktu, w tym, bez ograniczeń za szkody bezpośrednie, przypadkowe i wtórne, oraz wyklucza odpowiedzialność za takie szkody w pełnym zakresie dozwolonym przez obowiązujące prawo. Użytkownik jest wyłącznie odpowiedzialny za zidentyfikowanie krytycznych zagrożeń aplikacji i zainstalowanie odpowiednich mechanizmów ochronnych procesów podczas ewentualnej awarii sprzętu.

Prosimy przeczytać całą niniejszą instrukcję obsługi przed rozpakowaniem, włączeniem i rozpoczęciem użytkowania urządzenia. Należy zwrócić uwagę na wszystkie informacje dotyczące niebezpieczeństwa i kroków zapobiegawczych. Niezastosowanie się do tego może spowodować poważne obrażenia obsługującego lub uszkodzenia urządzenia.

Należy upewnić się, czy systemy zabezpieczające wbudowane w urządzenie pracują prawidłowo. Nie używać ani nie instalować tego urządzenia w inny sposób, aniżeli podany w niniejszej instrukcji.

Etykiety ostrzegawcze

Przeczytać wszystkie etykiety dołączone do urządzenia. Nieprzestrzeganie tych instrukcji może spowodować urazy ciała lub uszkodzenie urządzenia. Symbol umieszczony na urządzeniu jest zamieszczony w instrukcji i opatrzony informacją o należytych środkach ostrożności.



Urządzeń elektrycznych oznaczonych tym symbolem nie wolno wyrzucać do europejskich publicznych systemów utylizacji odpadów. Wyeksploatowane urządzenia należy zwrócić do producenta w celu ich utylizacji. Producent ma obowiązek przyjąć je bez pobierania dodatkowych opłat.

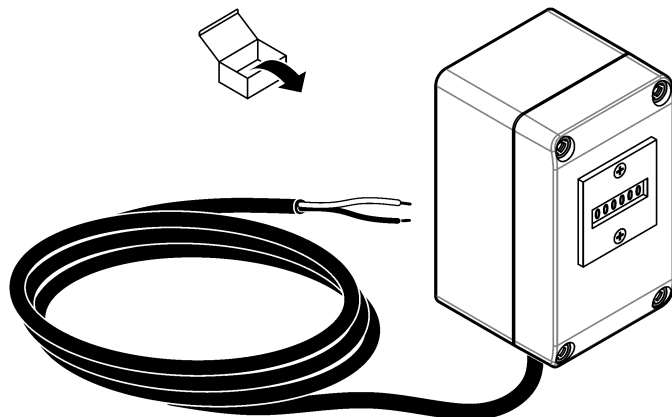
Charakterystyka produktu

Mechaniczny licznik sumujący to przyrząd podłączany do rejestratora przepływu FL1500, mierzący całkowitą objętość przepływu w jednym kanale. Nie ma możliwości ustawienia licznika przez użytkownika na wartość zerową. Informacje na temat obsługi licznika są dostępne w instrukcji obsługi rejestratora przepływu lub pulpitu FSDATA.

Komponenty urządzenia

Sprawdzić, czy wszystkie elementy znajdują się w dostarczonym zestawie. Patrz [Rysunek 1](#). Jeśli brakuje jakiegokolwiek elementu zestawu lub któryś z tych elementów jest uszkodzony, należy niezwłocznie skontaktować się z producentem lub z jego przedstawicielem handlowym.

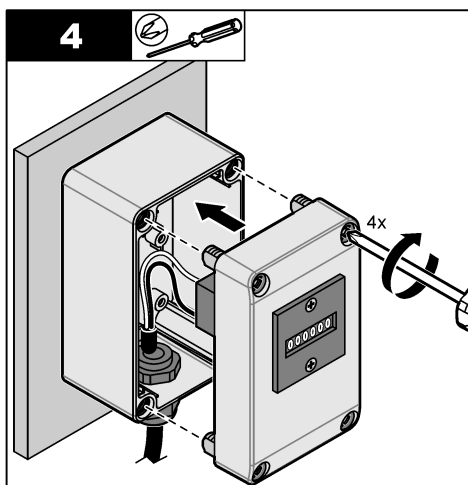
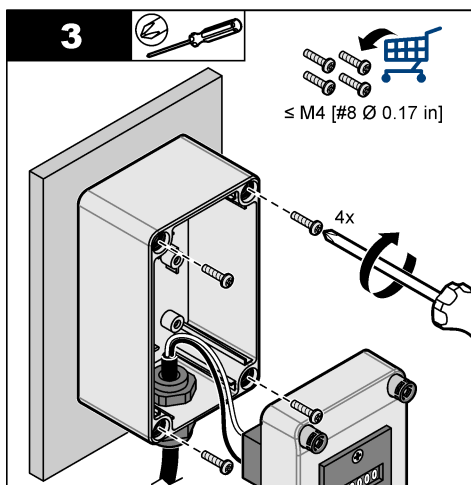
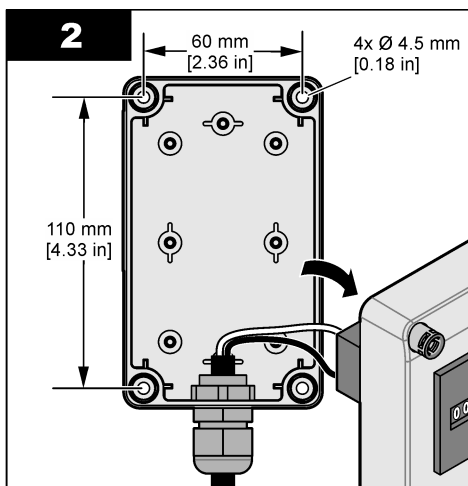
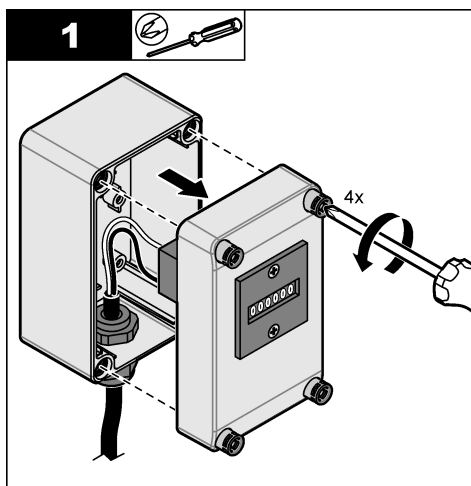
Rysunek 1 Elementy produktu



Instalacja

Montaż

Zamocować urządzenie na ścianie za pomocą dostarczonych śrub. Sprawdzić listę kolejnych czynności na rysunku. Alternatywnie zamocować urządzenie na szynie lub rurze za pomocą dostarczonego oprzyrządowania.



Instalacja elektryczna

Zapoznać się z instrukcją obsługi rejestratora przepływu, aby uzyskać informacje na temat podłączania narzędzia do rejestratora przepływu.

Konserwacja

Czyszczenie urządzenia

Oczyść zewnętrzną powierzchnię urządzenia wilgotną ściereczką, a następnie wytrzyj urządzenie do sucha.

Índice

Especificações na página 27

Instalação na página 28

Informações gerais na página 27

Manutenção na página 29

Especificações

As especificações estão sujeitas a alterações sem aviso prévio.

Especificação	Detalhes
Dimensões (W × H × D)	125 × 75 × 77 mm (4,92 × 2,95 × 3 pol.)
Carcaça	Polycarbonato
Peso	0,53 kg (1,17 lbs) com cabo
Alimentação elétrica	12 VCC fornecidos pelo registrador de vazão FL1500
Cabo de alimentação	3 m (10 pés)
Temperatura de operação	-10 a 60°C (14 a 140°F)
Velocidade	CC: 1200 contagens/minuto (mínimo 25 ms ligado, 25 ms desligado) FL1500: 300 contagens/minuto (100 ms ligado, 100 ms desligado)
Certificações	CE, RoHS
Garantia	1 ano (EU: 2 anos)

Informações gerais

Em hipótese alguma o fabricante será responsável por danos diretos, indiretos, especiais, incidentais ou consequenciais resultantes de qualquer defeito ou omissão neste manual. O fabricante reserva-se o direito de fazer alterações neste manual e nos produtos aqui descritos a qualquer momento, sem aviso ou obrigação. As edições revisadas podem ser encontradas no site do fabricante.

Informações de segurança

AVISO

O fabricante não é responsável por quaisquer danos devido ao uso ou aplicação incorreta deste produto, incluindo, sem limitação, danos diretos, acidentais ou consequenciais, e se isenta desses danos à extensão total permitida pela lei aplicável. O usuário é unicamente responsável por identificar riscos críticos de aplicação e por instalar os mecanismos apropriados para proteger os processos durante um possível mau funcionamento do equipamento.

Leia todo o manual antes de tirar da embalagem, montar ou operar esse equipamento. Preste atenção a todas as declarações de perigo e cuidado. Caso contrário, o operador poderá sofrer ferimentos graves ou o equipamento poderá ser danificado.

Certifique-se de que a proteção oferecida por este equipamento não seja afetada. Não use nem instale este equipamento de nenhuma outra forma além da especificada neste manual.

Avisos de precaução

Leia todas as etiquetas e rótulos fixados no instrumento. Caso não sejam observadas, podem ocorrer lesões pessoais ou danos ao instrumento. Um símbolo no instrumento tem sua referência no manual com uma medida preventiva.



O equipamento elétrico marcado com este símbolo não pode ser descartado em sistemas de descarte público ou doméstico europeus. Devolva equipamentos antigos ou no final da vida útil para o fabricante para descarte, sem custo adicional para o usuário.

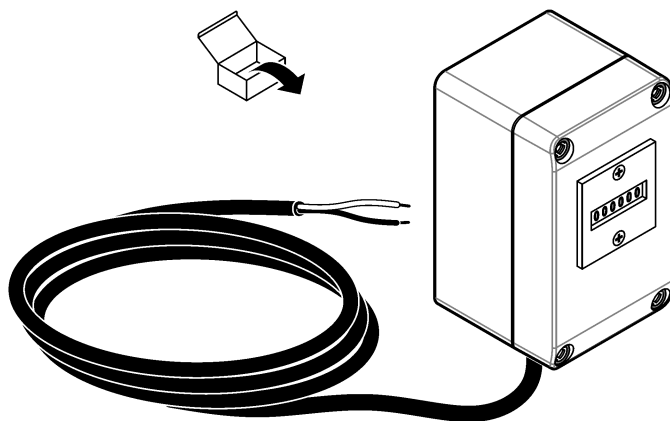
Visão geral do produto

O totalizador mecânico se conecta ao registrador de vazão FL1500 e quantifica o volume total para um canal com vazão. O usuário não pode zerar o totalizador mecânico. Consulte o manual do usuário do registrador de vazão ou do FSDATA Desktop para saber como operar o totalizador.

Componentes do produto

Certifique-se de que todos os componentes foram recebidos. Consulte [Figura 1](#). Se houver itens ausentes ou danificados, entre em contato imediatamente com o fabricante ou com um representante de vendas.

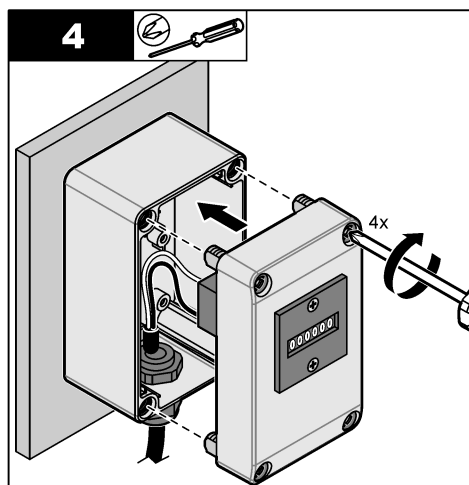
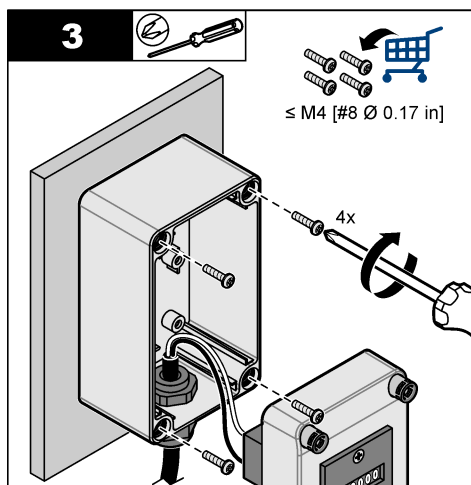
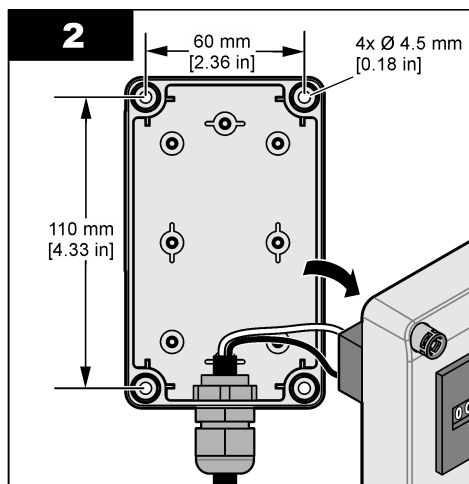
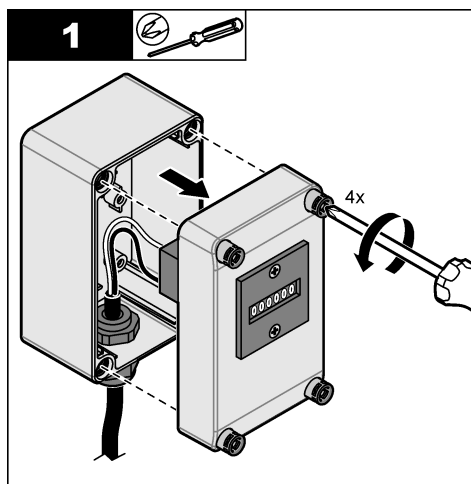
Figura 1 Componentes do produto



Instalação

Montagem

Fixe o instrumento a uma parede com os parafusos fornecidos pelo usuário. Consulte as etapas ilustradas seguintes. Como alternativa, fixe o instrumento a um corrimão ou tubo com as ferragens fornecidas pelo usuário.



Instalação elétrica

Consulte o manual do usuário para obter informações sobre o registrador de vazão para conectar o instrumento ao registrador de vazão.

Manutenção

Como limpar o instrumento

Limpe a parte externa do instrumento com um pano úmido e seque-o.

Kazalo vsebine

Specifikacije na strani 30

Namestitev na strani 31

Splošni podatki na strani 30

Vzdrževanje na strani 32

Specifikacije

Pridržana pravica do spremembe tehničnih podatkov brez predhodnega obvestila.

Tehnični podatki	Podrobnosti
Mere (Š × V × G)	125 × 75 × 77 mm (4,92 × 2,95 × 3,0 in)
Ohišje	Polikarbonat
Teža	0,53 kg (1,17 lbs) s kablom
Napajanje	12 V DC prek zapisovalnika pretoka FL1500
Napajalni kabel	3,0 m (10 ft)
Temperatura delovanja	od -10 do 60 °C (od 14 do 140 °F)
Hitrost	DC: 1200 impulzov/minuto (najm. 25 ms za vklop, 25 ms za izklop) FL1500: 300 impulzov/minuto(100 ms vklop, 100 ms izklop)
Certifikati	CE, RoHS
Garancija	1 leto (EU: 2 leti)

Splošni podatki

V nobenem primeru proizvajalec ne prevzema odgovornosti za neposredno, posredno, posebno, nezgodno ali posledično škodo, nastalo zaradi kakršnekoli napake ali izpusta v teh navodilih. Proizvajalec si pridržuje pravico do sprememb v navodilih in izdelku, ki ga opisuje, brez vnaprejšnjega obvestila. Prenovljene različice najdete na proizvajalčevi spletni strani.

Varnostni napotki

OPOMBA

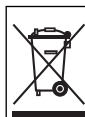
Proizvajalec ne odgovarja za škodo, ki bi nastala kot posledica napačne aplikacije ali uporabe tega izdelka, kar med drugim zajema neposredno, naključno in posledično škodo, in zavrača odgovornost za vso škodo v največji meri, dovoljeni z zadevno zakonodajo. Uporabnik je v celoti odgovoren za prepoznavno tveganj, ki jih predstavljajo kritične aplikacije, in namestitev ustreznih mehanizmov za zaščito procesov med potencialno okvaro opreme.

Še pred razpakiranjem, zagonom ali delovanjem te naprave v celoti preberite priložena navodila. Še posebej upoštevajte vse napotke o nevarnostih in varnostne napotke. V nasprotnem primeru obstaja nevarnost hudih poškodb uporabnika oz. škode na opremi.

Zaščita te opreme mora biti brezhibna. Uporabljajte in nameščajte jo izključno tako, kot je navedeno v tem priročniku.

Opozorilne oznake

Upoštevajte vse oznake in tablice, ki so nameščene na napravo. Neupoštevanje tega lahko privede do telesnih poškodb ali poškodb naprave. Simbol na napravi se nanaša na opozorilo, ki je navedeno v navodilih.



Električne opreme, označene s tem simbolom, v EU ni dovoljeno odlagati v domačih ali javnih sistemih za odstranjevanje odpadkov. Staro ali izrabljeno opremo vrnite proizvajalcu, ki jo mora odstraniti brez stroškov za uporabnika.

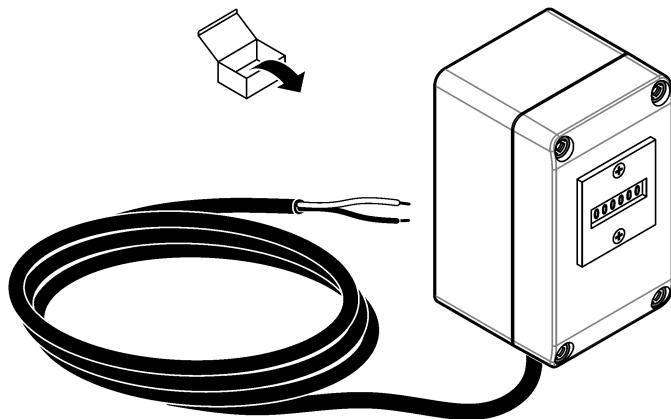
Pregled izdelka

Mehanski totalizator se poveže z zapisovalnikom pretoka FL1500 in šteje skupni pretok za en kanal pretoka. Uporabnik mehanskega totalizatorja ne more nastaviti na nič. Za delovanje totalizatorja si oglejte uporabniški priročnik za zapisovalnik pretoka ali programsko opremo FSDATA Desktop.

Sestavni deli izdelka

Preverite, ali ste prejeli vse sestavne dele. Oglejte si [Slika 1](#). Če katerikoli del manjka ali je poškodovan, se nemudoma obrnite na proizvajalca ali prodajnega zastopnika.

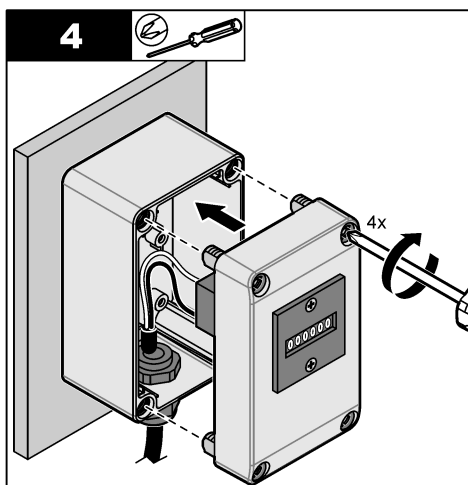
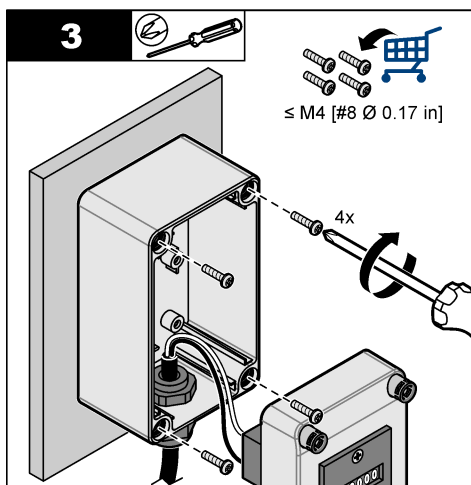
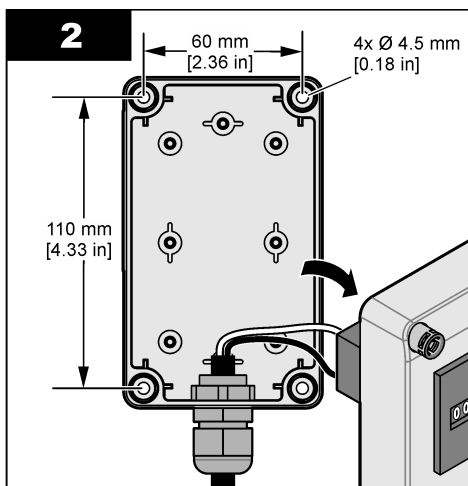
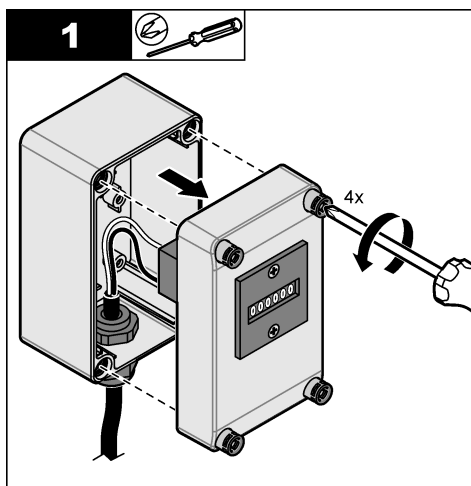
Slika 1 Sestavni deli produkta



Namestitev

Nameščanje

Instrument pritrdite na steno z vijaki, ki jih priloži uporabnik. Glejte ilustrirana navodila v nadaljevanju. Instrument lahko namestite tudi na vodilo ali cev z orodjem, ki ga priloži uporabnik.



Električna priključitev

Navodila za priključitev instrumenta na zapisovalnik pretoka poiščite v uporabniškem priročniku zapisovalnika pretoka.

Vzdrževanje

Čiščenje instrumenta

Zunanost instrumenta očistite z vlažno krpo, nato pa instrument obrišite do suhega.

Innehållsförteckning

Specifikationer på sidan 33

Installation på sidan 34

Allmän information på sidan 33

Underhåll på sidan 35

Specifikationer

Specifikationerna kan ändras utan föregående meddelande.

Specifikation	Information
Mått (W × H × D)	125 × 75 × 77 mm (4,92 × 2,95 × 3,0 tum)
Hölje	Polykarbonat
Vikt	0,53 kg (1,17 lbs) med kabel
Effektkrav	12 VDC genom flödesloggen FL1500
Elkabel	3,0 m (10 fot)
Drifttemperatur	–10 till 60 °C (14 till 140 °F)
Hastighet	DC: 1 200 räkningar/minut (minimum 25 ms på, 25 ms av) FL1500: 300 räkningar/minut (100 ms på, 100 ms av)
Certifieringar	CE, RoHS
Garanti	1 år (EU: 2 år)

Allmän information

Tillverkaren är under inga omständigheter ansvarig för direkta, särskilda, indirekta eller följdskador som orsakats av eventuellt fel eller utelämnande i denna bruksanvisning. Tillverkaren förbehåller sig rätten att göra ändringar i denna bruksanvisning och i produkterna som beskrivs i den när som helst och utan föregående meddelande och utan skyldigheter. Reviderade upplagor finns på tillverkarens webbsida.

Säkerhetsinformation

ANMÄRKNING:

Tillverkaren tar inget ansvar för skador till följd av att produkten används på fel sätt eller missbrukas. Det omfattar utan begränsning direkta skador, oavsiktliga skador eller följdskador. Tillverkaren avsåger sig allt ansvar i den omfattning gällande lag tillåter. Användaren är ensam ansvarig för att identifiera kritiska användningsrisker och installera lämpliga mekanismer som skyddar processer vid eventuella utrustningsfel.

Läs igenom hela handboken innan instrumentet packas upp, monteras eller startas. Följ alla faro- och försiktighetshänvisningar. Om dessa anvisningar inte följs kan användaren utsättas för fara eller utrustningen skadas.

Kontrollera att skyddet som ges av den här utrustningen inte är skadat. Utrustningen får inte användas eller installeras på något annat sätt än så som specificeras i den här handboken.

Säkerhetsskyltar

Beakta samtliga dekaler och märken på instrumentet. Personskador eller skador på instrumentet kan uppstå om dessa ej beaktas. En symbol på instrumentet beskrivs med en försiktighetsvarning i handboken.



Elektrisk utrustning markerad med denna symbol får inte avyttras i europeiska hushållsavfallssystem eller allmänna avfallssystem. Returnera utrustning som är gammal eller har nått slutet på sin livscykel till tillverkaren för avyttring, utan kostnad för användaren.

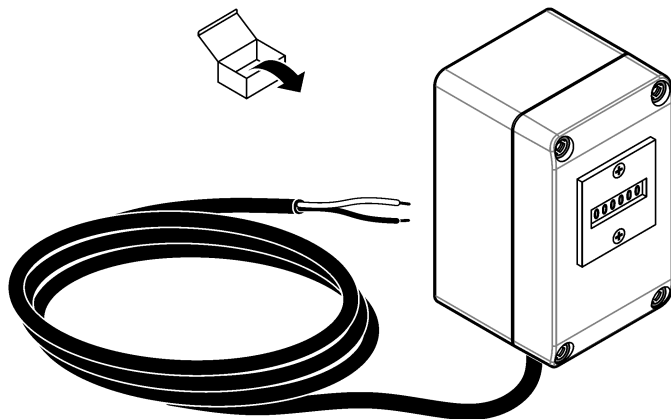
Produktöversikt

Den mekaniska räknaren ansluts till flödesloggen FL1500 och räknar den totala flödesvolymen för en flödeskanal. Användaren kan inte ställa in den mekaniska räknaren på noll. Se i användarmanualen för flödesloggen eller FSDATA Desktop hur man använder räknaren.

Produktens komponenter

Se till att alla delar har tagits emot. Se [Figur 1](#). Om några komponenter saknas eller är skadade ska du genast kontakta tillverkaren eller en återförsäljare.

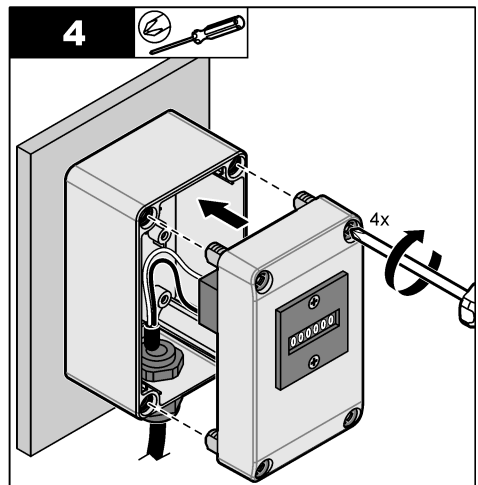
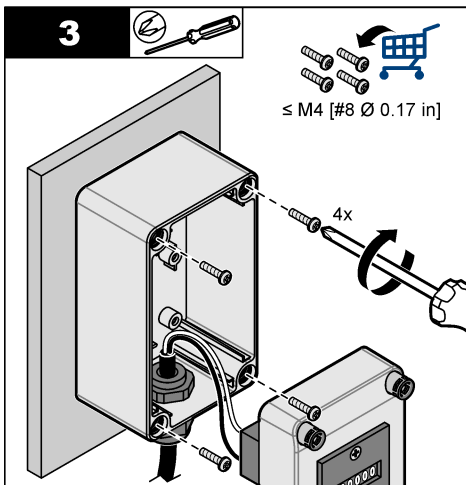
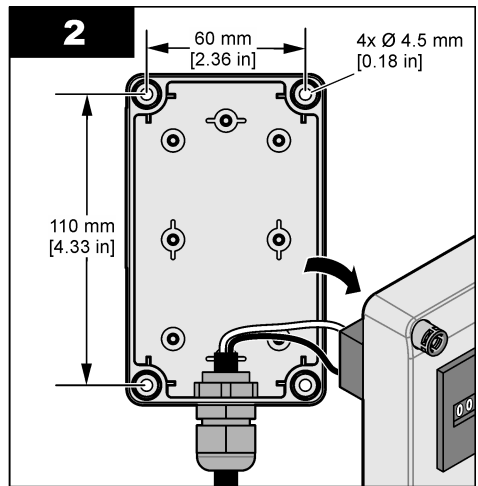
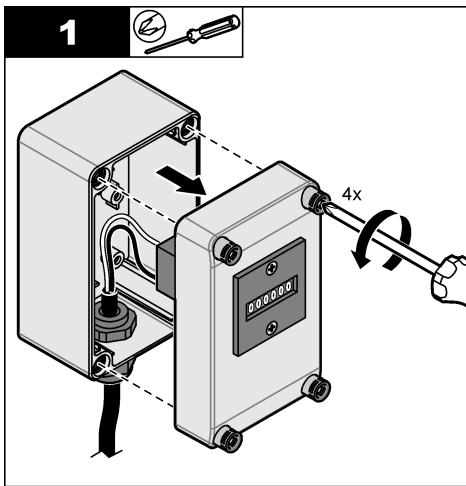
Figur 1 Produktens komponenter



Installation

Montering

Anslut instrumentet till en vägg med skruvar från leverantören. Proceduren illustreras i figurerna nedan. Alternativt kan instrumentet anslutas till en skena eller ett rör med tillbehör från leverantören



Elektrisk installation

Se användarhandboken för flödesloggern för att ansluta instrumentet till flödesloggern.

Underhåll

Rengör instrumentet

Rengör instrumentets utsida med en fuktig trasa och torka det sedan.

İçindekiler

Teknik Özellikler sayfa 36

Kurulum sayfa 37

Genel Bilgiler sayfa 36

Bakım sayfa 38

Teknik Özellikler

Teknik özellikler, önceden bildirilmeksizin değiştirilebilir.

Teknik Özellik	Ayrıntılar
Boyutlar (G x Y x D)	125 x 75 x 77 mm (4,92 x 2,95 x 3,0 inç)
Muhafaza	Polikarbonat
Ağırlık	Kablo ile 0,53 kg (1,17 lb)
Güç gereksinimleri	FL1500 akış kaydedici tarafından sağlanan 12 VDC
Güç kablosu	3,0 m (10 ft)
Çalışma sıcaklığı	-10 ila 60°C (14 ila 140°F)
Hız	DC: 1200 sayım/dakika (minimum 25 ms açık, 25 ms kapalı) FL1500: 300 sayım/dakika (100 ms açık, 100 ms kapalı)
Sertifikalar	CE, RoHS
Garanti	1 yıl (AB: 2 yıl)

Genel Bilgiler

Hiçbir durumda üretici, bu kılavuzdaki herhangi bir hata ya da eksiklikten kaynaklanan doğrudan, dolaylı, özel, tesadüfi ya da sonuçta meydana gelen hasarlardan sorumlu olmayacaktır. Üretici, bu kılavuzda ve açıkladığı ürünlerde, önceden haber vermeden ya da herhangi bir zorunluluğa sahip olmadan değişiklik yapma hakkını saklı tutmaktadır. Güncellenmiş basımlara, üreticinin web sitesinden ulaşılabilir.

Güvenlik bilgileri

BİLGİ

Üretici, doğrudan, arızı ve sonuç olarak ortaya çıkan zararlar dahil olacak ancak bunlarla sınırlı olmayacak şekilde bu ürünün hatalı uygulanması veya kullanılmasından kaynaklanan hiçbir zarardan sorumlu değildir ve yürürlükteki yasaların izin verdiği ölçüde bu tür zararları reddeder. Kritik uygulama risklerini tanımlamak ve olası bir cihaz arızasında prosesleri koruyabilmek için uygun mekanizmaların bulunmasını sağlamak yalnızca kullanıcının sorumluluğundadır.

Bu cihazı paketinden çıkarmadan, kurmadan veya çalıştırmadan önce lütfen bu kılavuzun tümünü okuyun. Tehlikeler ve uyarılarla ilgili tüm ifadeleri dikkate alın. Aksi halde, kullanıcının ciddi şekilde yaralanması ya da ekipmanın hasar görmesi söz konusu olabilir.

Bu cihazın korumasının bozulmadığından emin olun. Cihazı bu kılavuzda belirtilenden başka bir şekilde kullanmayın veya kurmayın.

Önlem etiketleri

Cihazın üzerindeki tüm etiketleri okuyun. Talimatlara uyulmadığı takdirde yaralanma ya da cihazda hasar meydana gelebilir. Cihaz üzerindeki bir sembol, kılavuzda bir önlem ibaresiyle belirtilir.



Bu simge ile işaretli elektrikli teçhizat, Avrupa dahilinde evsel atıklara veya kamu çöp sistemlerine bertaraf edilmeyebilir. Eski veya ömrünün sonuna gelmiş teçhizatı kullanıcısına herhangi bir ücret yüklenmeksizin, bertaraf etmesi için üreticisine iade edinir.

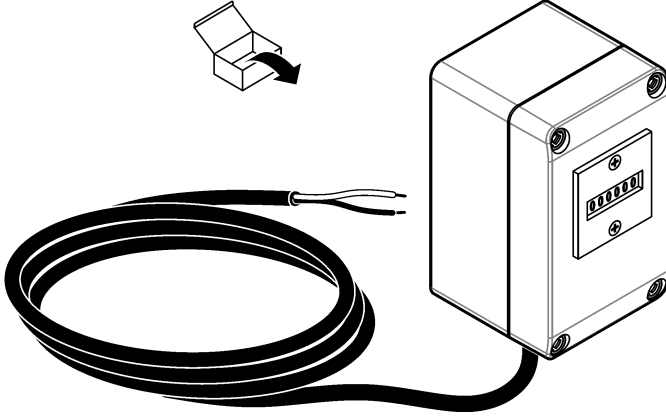
Ürüne genel bakış

Mekanik sayaç, FL1500 akış kaydediciye bağlanır ve bir akış kanalının toplam akış hacmini hesaplar. Kullanıcı mekanik sayacı sıfır değerine ayarlayamaz. Sayacı çalıştırmak için akış kaydedici veya FSDATA Desktop kullanıcı kılavuzuna başvurun.

Ürün bileşenleri

Bütün bileşenlerin teslim alındığından emin olun. Bkz. [Şekil 1](#). Eksik veya hasarlı bir parça olması halinde üreticiyle ya da satış temsilcisiyle derhal iletişime geçin.

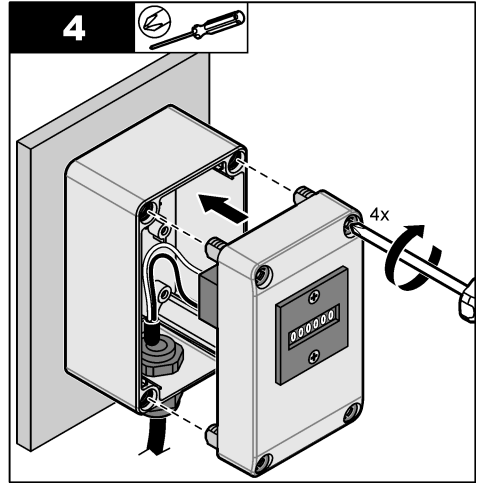
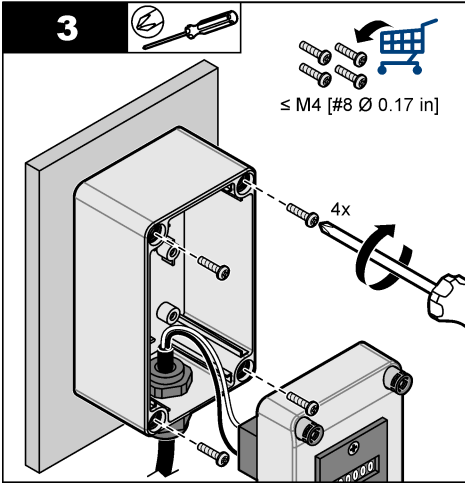
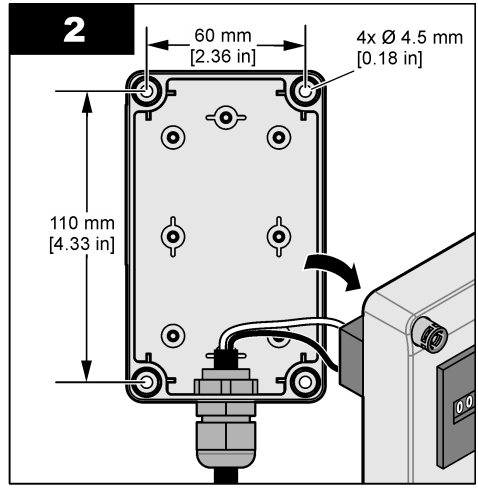
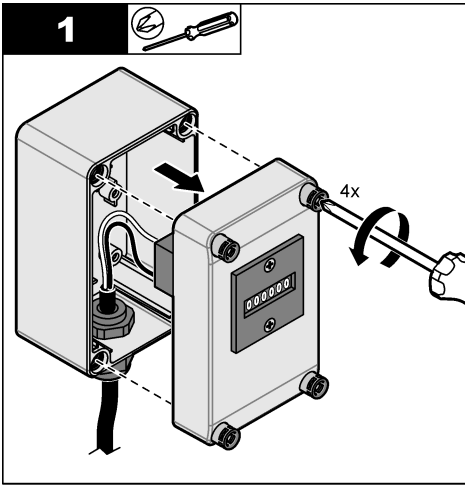
Şekil 1 Ürün bileşenleri



Kurulum

Montaj

Cihazı kullanıcı tarafından tedarik edilen vidalarla bir duvara monte edin. Aşağıda gösterilen resimli adımlara bakın. Alternatif olarak cihazı, kullanıcı tarafından tedarik edilen donanımla bir raya veya boruya monte edebilirsiniz.



Elektrikli kurulum

Cihazı akış kaydediciye bağlamak için akış kaydedicinin kullanıcı kılavuzuna başvurun.

Bakım

Cihazı temizleme

Cihazın dış yüzeyini nemli bir bezle temizleyin, daha sonra cihazı silerek kurulaşın.

目录

规格 第 39 页

安装 第 40 页

基本信息 第 39 页

维护 第 41 页

规格

产品规格如有变化，恕不另行通知。

规格	详细信息
尺寸 (W × H × D)	125 × 75 × 77 mm (4.92 × 2.95 × 3.0 in.)
外壳	聚碳酸酯
重量	0.53 kg (1.17 lbs) 配有电缆
电源要求	12 VDC，由 FL1500 流量记录器供电
电源电缆	3.0 m (10 ft)
工作温度	-10 至 60 °C (14 至 140 °F)
速度	直流：1200 次/分钟（至少 25 ms 打开，25 ms 关闭） FL1500：300 次/分钟（100 ms 打开，100 ms 关闭）
认证	CE, RoHS
保修期	1 年（EU：2 年）

基本信息

对于因本手册中的任何不足或遗漏造成的直接、间接、特别、附带或结果性损失，制造商概不负责。制造商保留随时更改本手册和手册中描述的产品的权利，如有更改恕不另行通知或承担有关责任。修订版可在制造商的网站上找到。

安全信息

注意

对于误用和滥用造成的产品损坏，制造商概不负责，包括但不限于：直接、附带和间接的损坏，并且对于适用法律允许的最大程度的损坏也不承担任何责任。用户唯一的责任是识别重大应用风险和安装适当的系统，以在设备可能出现故障时保护整个操作过程。

请在拆开本设备包装、安装或使用本设备前，完整阅读本手册。特别要注意所有的危险警告和注意事项。否则，可能会对操作者造成严重的人身伤害，或者对设备造成损坏。

确保设备提供的保护没有受损。请勿以本手册指定方式之外的其它方式使用或安装本设备。

警示标签

请阅读贴在仪器上的所有标签和标记。如未遵照这些安全标签的指示操作，则可能造成人身伤害或仪器损坏。仪器上的符号请参阅手册中的警示说明。



标有此符号的电气设备在欧洲不能通过家庭或公共垃圾系统进行处理。请将老旧或报废设备寄回至制造商处进行处置，用户无需承担费用。

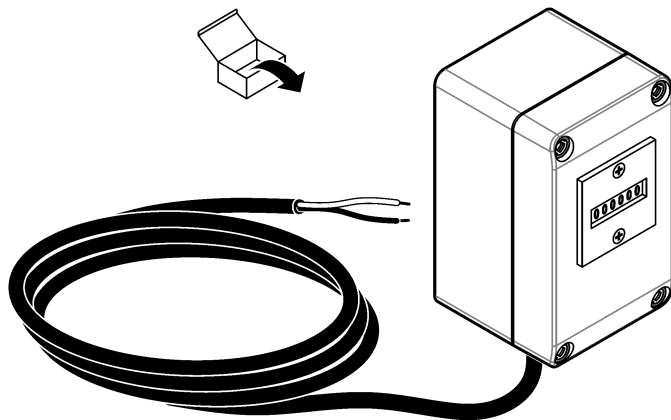
产品概述

机械计数器与 FL1500 流量记录器相连接，并计数一条流量通道的总流量体积。用户不能将机械计数器清零。参考《用户手册》中的流量记录器或 FSDATA 桌面来操作计数器。

产品部件

确保已收到所有部件。请参阅图 1。如有任何物品丢失或损坏，请立即联系制造商或销售代表。

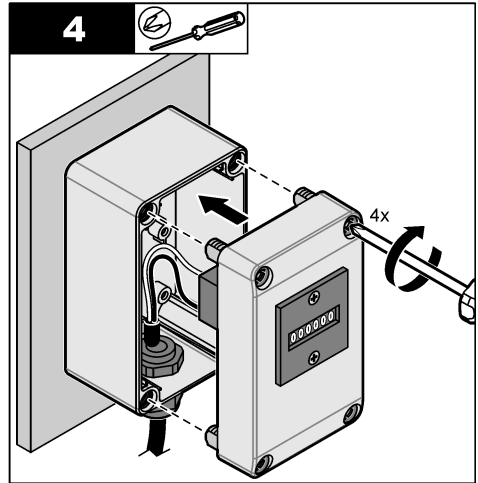
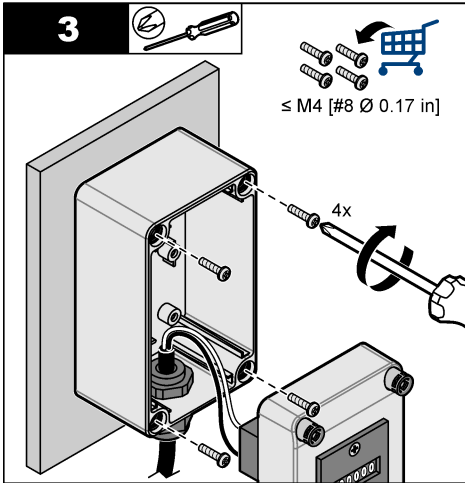
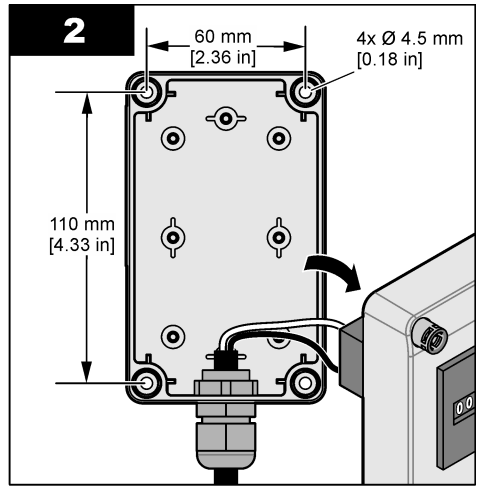
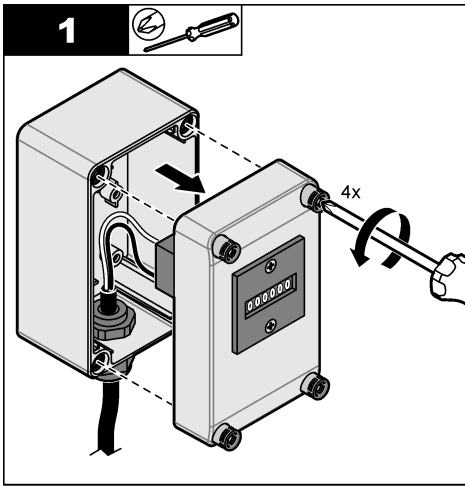
图 1 产品部件



安装

安装方式

利用为用户提供的螺钉将仪器安装到墙壁上。请参考下图所示的说明步骤。此外，也可利用为用户提供的硬件将仪器安装到滑轨或管道上。



电气安装

请参阅流量记录器的用户手册，将仪器连接至流量记录器。

维护

清洁仪器

使用湿布清洁仪器外部，然后擦干仪器。



HACH COMPANY World Headquarters

P.O. Box 389, Loveland, CO 80539-0389 U.S.A.

Tel. (970) 669-3050

(800) 368-2723 (U.S.A. only)

U.S.A. – orders@hach.com

International – international@hach.com

flowtechsupport@hach.com

www.hachflow.com